

手動閥 VH Series



標準規格

使用流體	空氣	
保證耐壓力	1.5MPa	
最高使用壓力	VH200 · 300 · 400	1.0MPa
	VH600	0.7MPa
周圍溫度及使用流體溫度	-5~60°C (不結冰)	
操作角度	90°	
給油	不要 / 給油的場合 · 透平油1種(ISO VG32)	

準標準規格

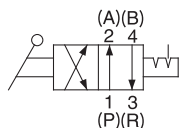
裹配管	VH300 · 400
面板安裝	VH200 · 300 · 400
1(P)孔位置變更 (握把側)	註) 全機種

註) VH600的標準規格"1(P)"孔在握把側，請注意。

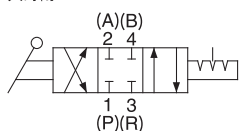
型式

JIS記號

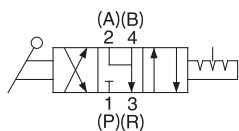
2位置



中央封閉

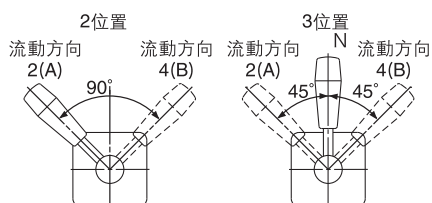


中央排氣



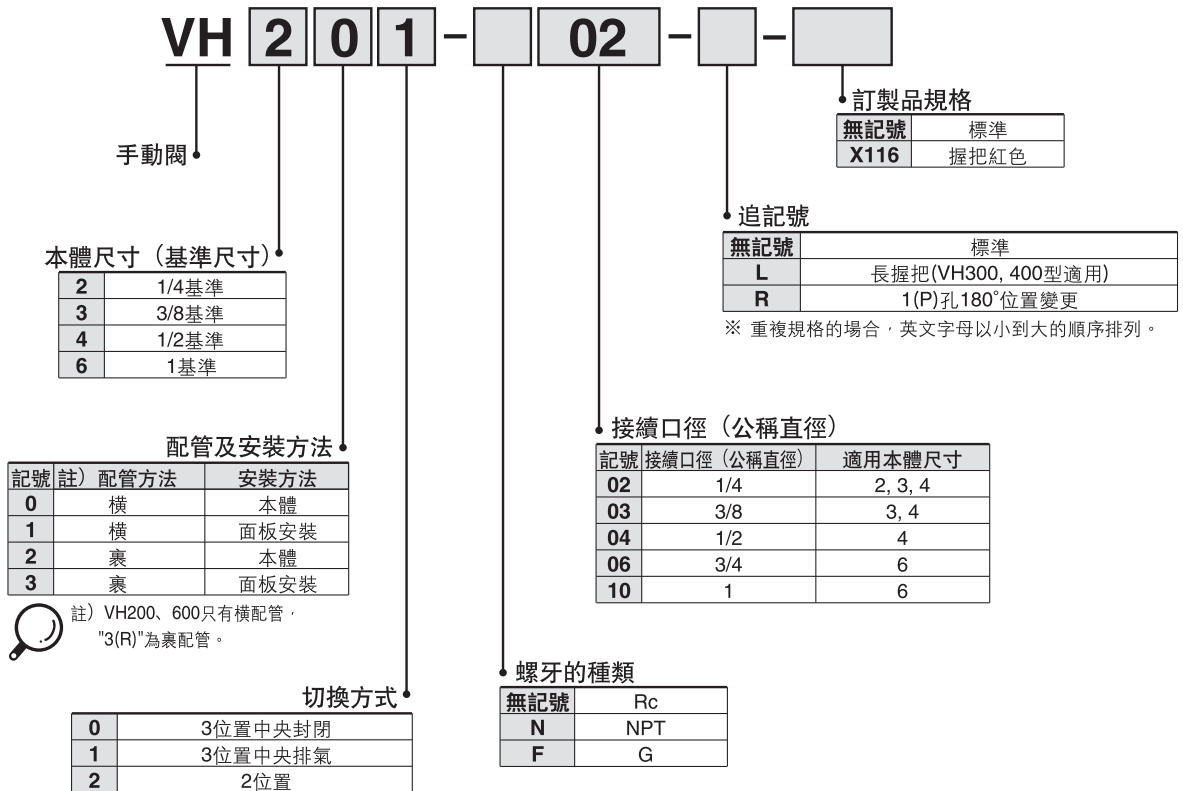
握把操作角度與流動方向

(請參照右表配管方向的圖。)

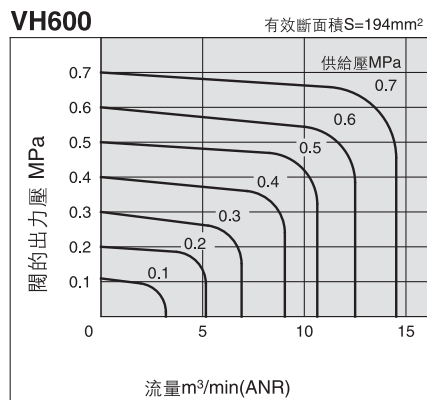
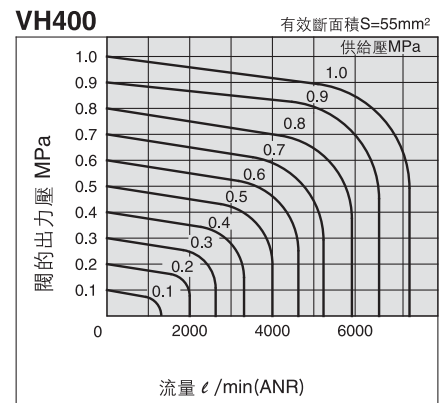
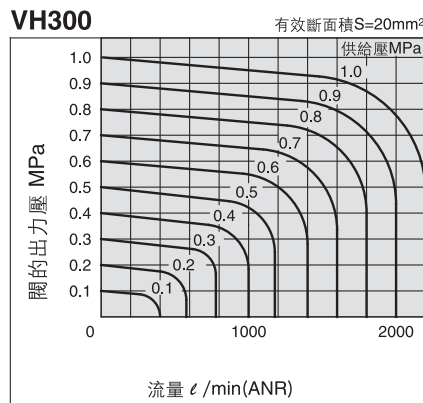
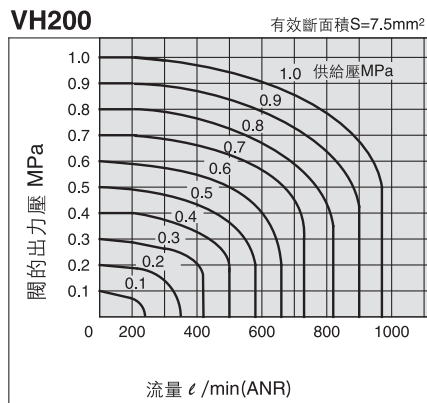


系列	管接續 口徑 Rc	位置數	配管方向	型式		有效斷 面積 mm ²	重量kg
				本體安裝	面板安裝		
VH2	1/4	3 (中央封閉)		VH200-02	VH210-02	7.5	0.42
		3 (中央排氣)		VH201-02	VH211-02		
		2 (位置)		VH202-02	VH212-02		
VH3	1/4 · 3/8	3 (中央封閉)		VH300-02 · 03	VH310-02 · 03	Rc1/4: 17	0.71
		3 (中央排氣)		VH301-02 · 03	VH311-02 · 03		
		2 (位置)		VH302-02 · 03	VH312-02 · 03		
		3 (中央封閉)		VH320-02 · 03	VH330-02 · 03	Rc3/8: 20	
		3 (中央排氣)		VH321-02 · 03	VH331-02 · 03		
		2 (位置)		VH322-02 · 03	VH332-02 · 03		
VH4	1/4~3/4	3 (中央封閉)		VH400-02~06	VH410-02~06	Rc1/4: 45	1.28
		3 (中央排氣)		VH401-02~06	VH411-02~06	Rc3/8: 49	
		2 (位置)		VH402-02~06	VH412-02~06	Rc1/2: 55	
		3 (中央封閉)		VH420-02~06	VH430-02~06	Rc3/4: 58	
		3 (中央排氣)		VH421-02~06	VH431-02~06		
		2 (位置)		VH422-02~06	VH432-02~06		
VH6	3/4 · 1	3 (中央封閉)		VH600-06 · 10	—	Rc3/4: 185	9.7
		3 (中央排氣)		VH601-06 · 10		Rc1: 194	
		2 (位置)		VH602-06 · 10			

型號表示方法



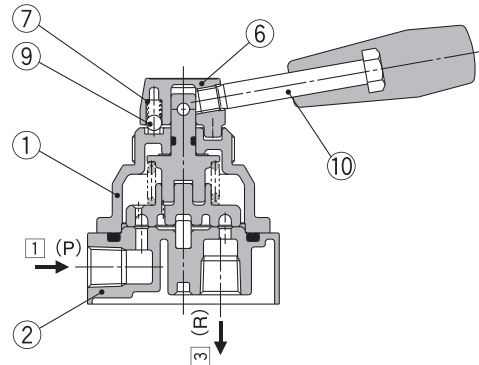
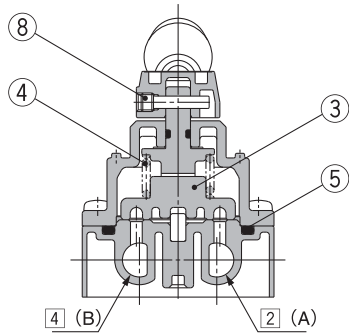
流量特性



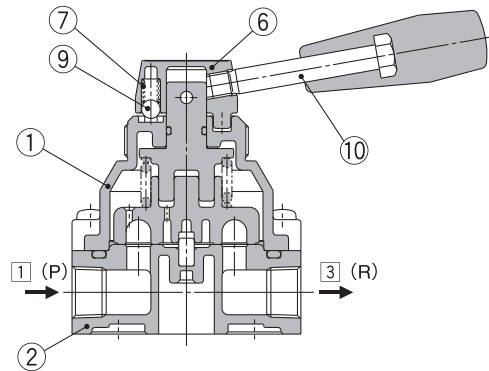
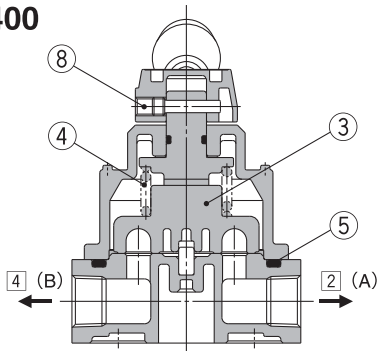
VH Series

構造圖

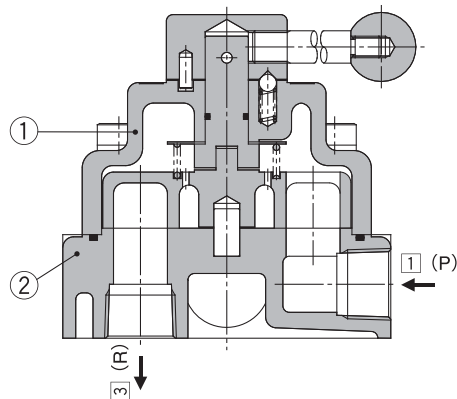
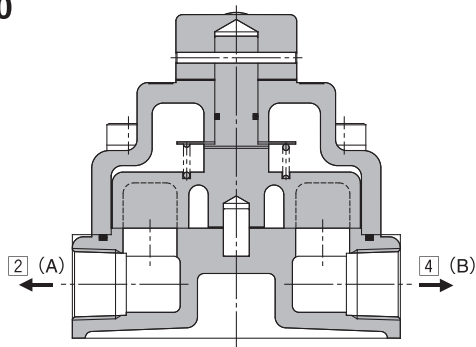
VH200



VH300 · 400



VH600



構成零件

編號	零件名	材質	
		VH200 · 300 · 400	VH600
1	外殼	壓鑄鋅	鑄鐵
2	本體	壓鑄鋁	鑄鐵

交換零件

零件名	編號	構成零件	材質	零件型號		
				VH200	VH300	VH400
維修用組件 [※]	3	滑動環	樹脂			
	4	滑動環彈簧	鋼琴線	KT-VH2□□-N	KT-VH3□□-N	KT-VH4□□-N
	5	O形環	NBR			
握把頭Ass'y [※]	6	握把頭	鋅合金			
	7	彈簧	鋼琴線	24403A	24413A	24413A
	8	插銷	構造用鋼			
	9	鋼球	SUJ			
握把頭Ass'y [※]	6	握把頭	鋅合金			
	7	彈簧	鋼琴線	244036A	244125A	244125A
	8	插銷	構造用鋼			
	9	鋼球	SUJ			
握把	10	握把	—			
		標準	—	244032	244032	244032
		長握把	—	—	244127	244223
	紅色	—	244035	244035	244035	

註) VH600系列沒有維修零件。

※含潤滑脂。

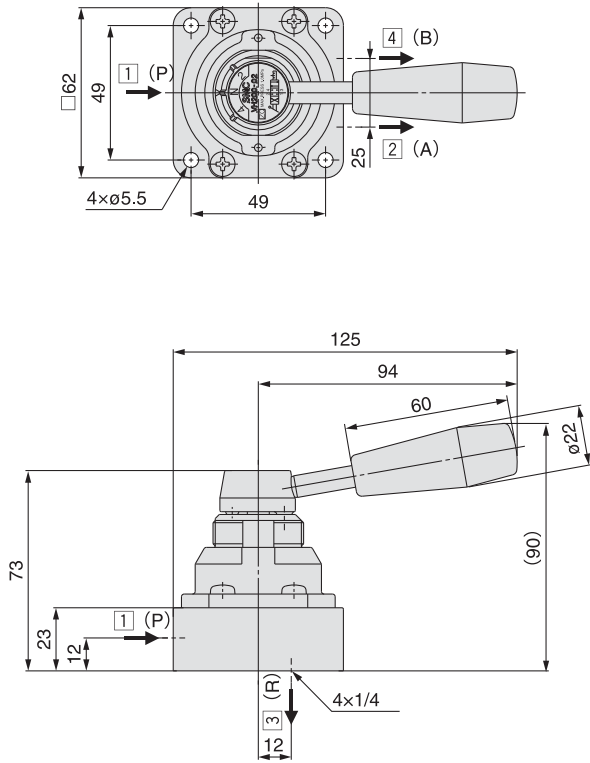
面板安裝用 鎖定螺帽零件型號

系列	零件型號
VH200	244010
VH300	24418
VH400	240258

註) 無VH600系列。

本體安裝型 / 外型尺寸圖

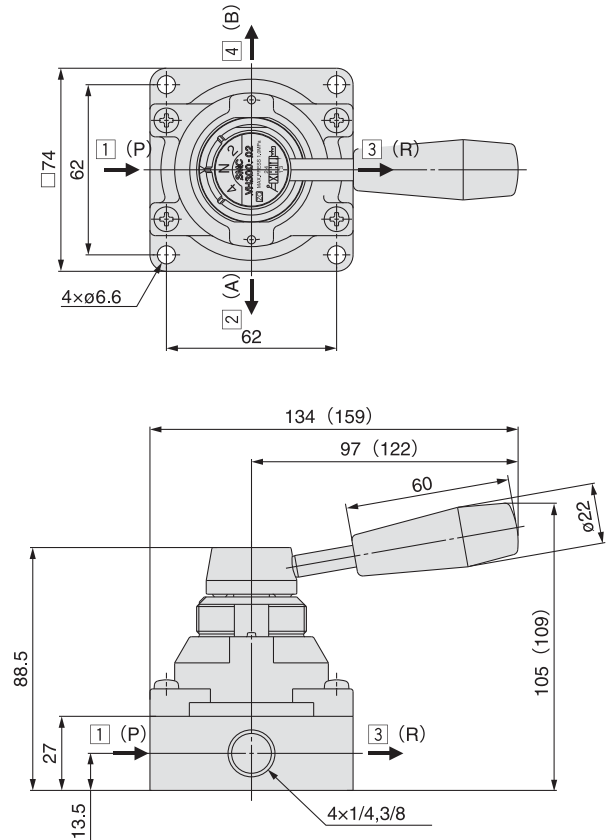
VH20□-02



VH30□-02~03

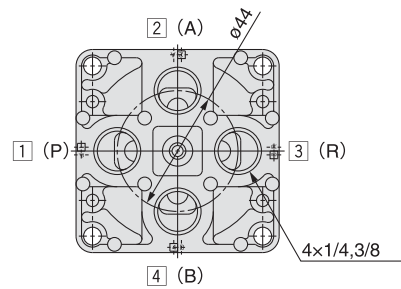


() 尺寸為長握把時



VH32□-02~03

(裹配管)

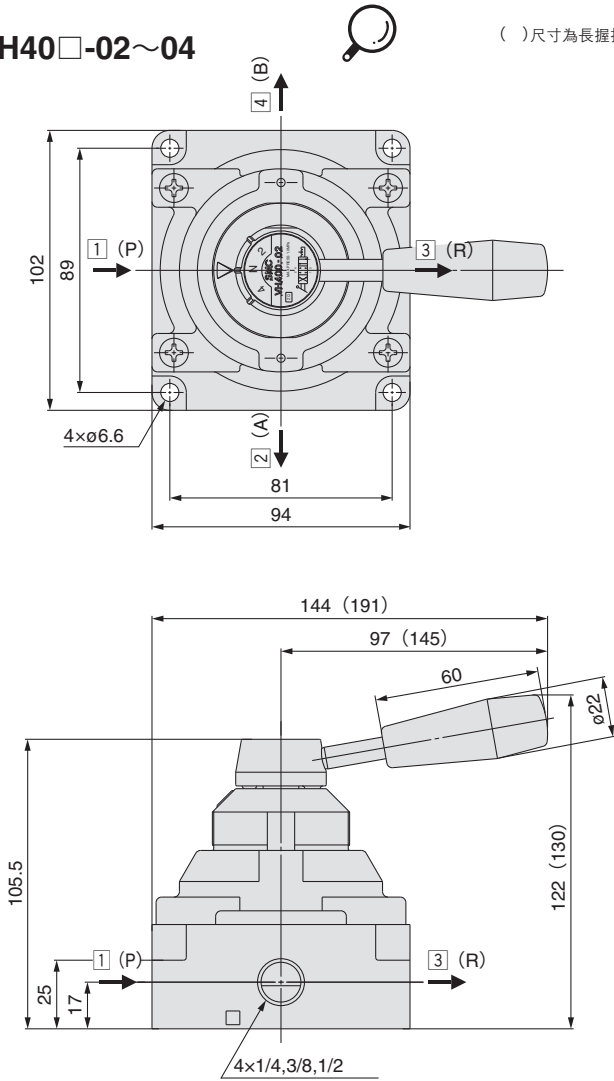


VH Series

本體安裝型 / 外型尺寸圖

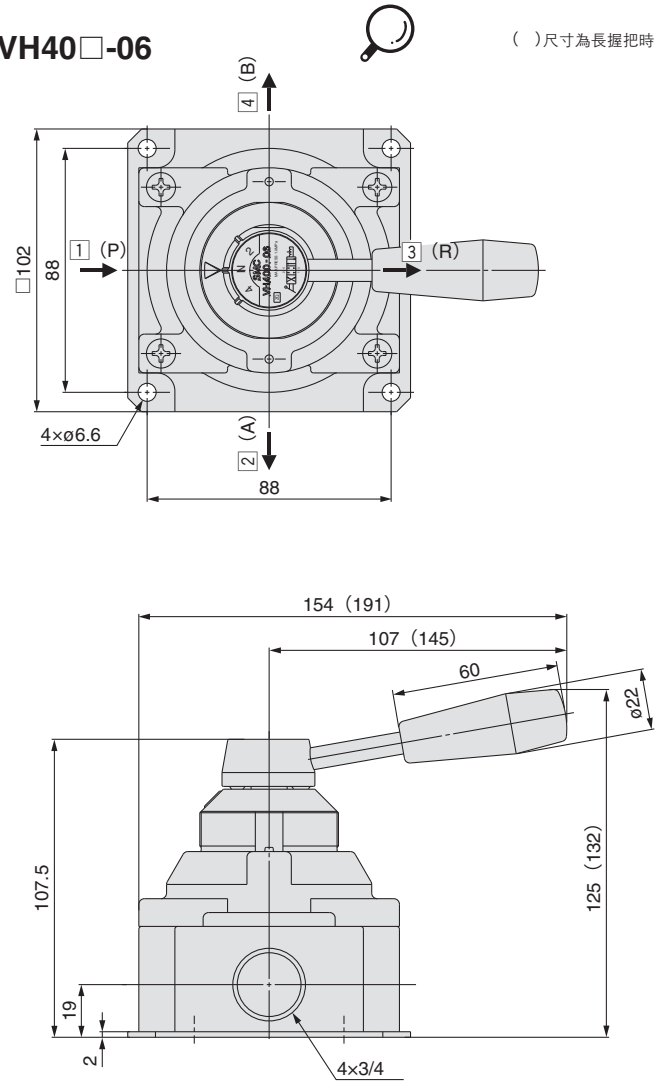
VH40□-02~04

() 尺寸為長握把時



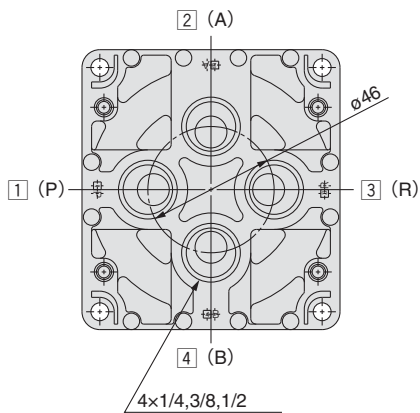
VH40□-06

() 尺寸為長握把時



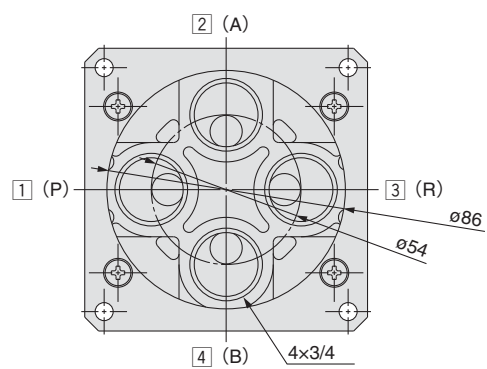
VH42□-02~04

(裹配管)



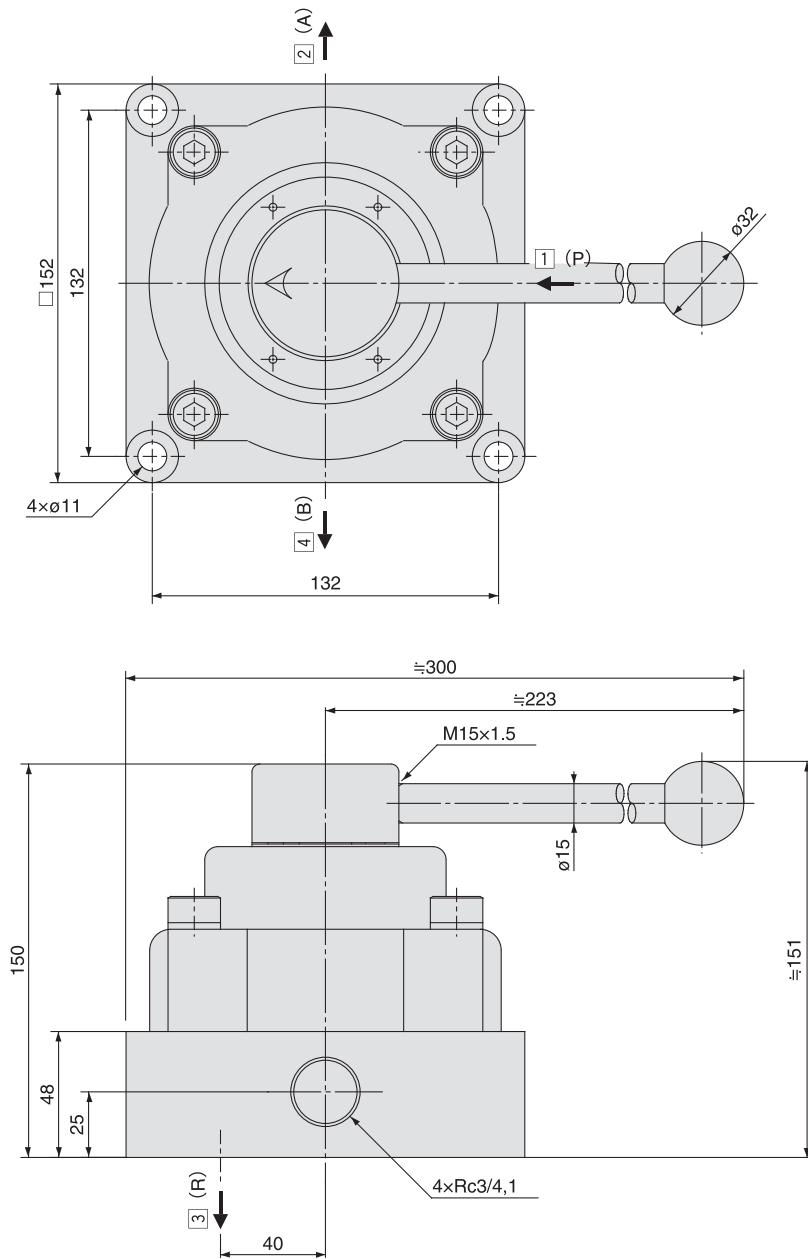
VH42□-06

(裹配管)



本體安裝型 / 外型尺寸圖

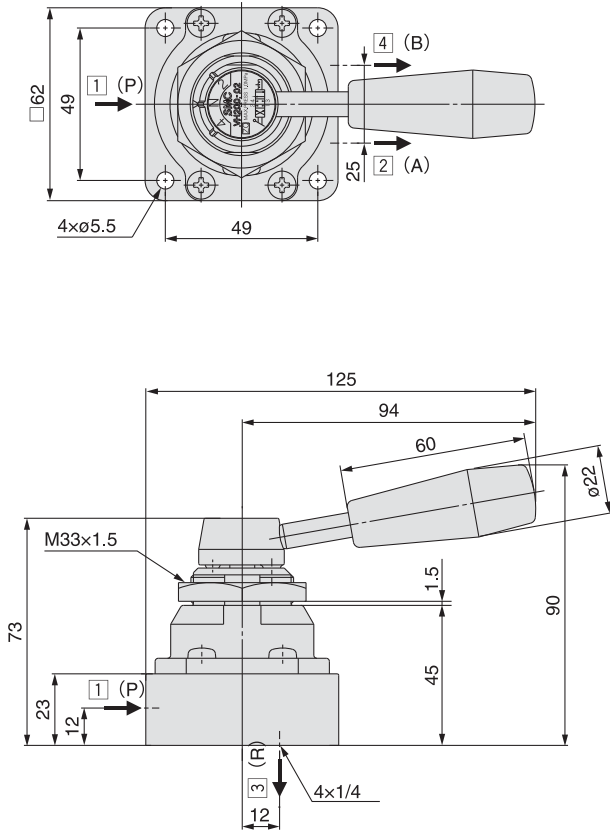
VH600-06 · 10



VH Series

面板安裝型 / 外型尺寸圖

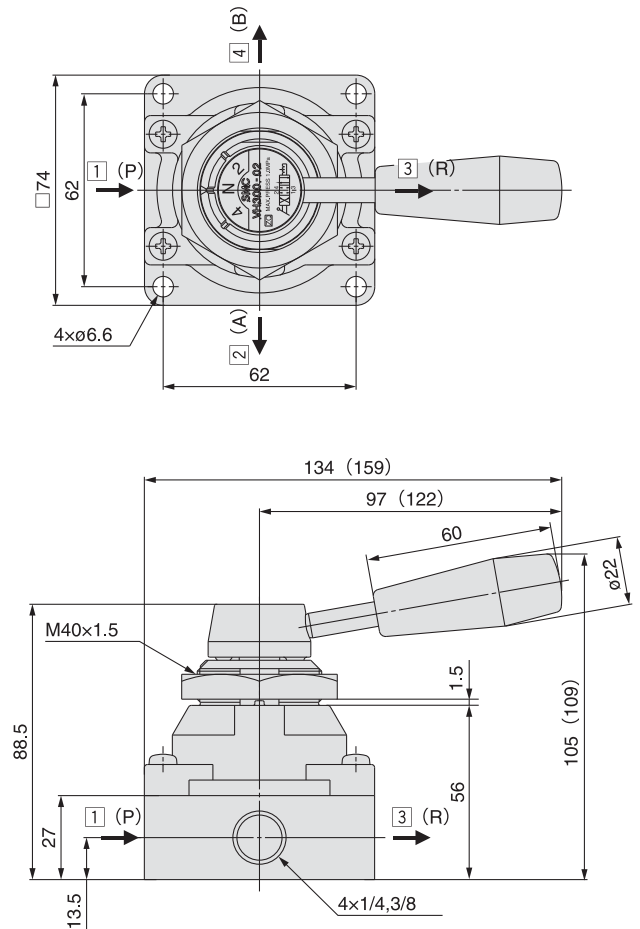
VH21□-02



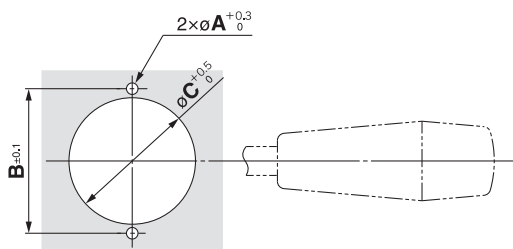
VH31□-02~03



() 尺寸為長握把時



面板的切割加工尺寸

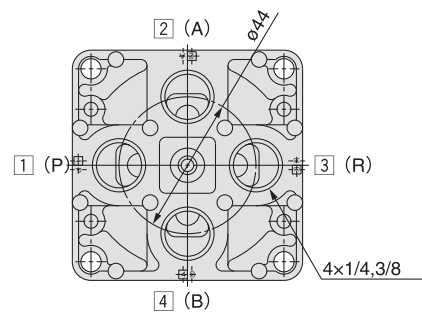


最大面板厚度 D

	A	B	C	D
VH200型	3.2	40	35	3.5
VH300型	3.2	51	41	6
VH400型	3.2	64	51	8

VH33□-02~03

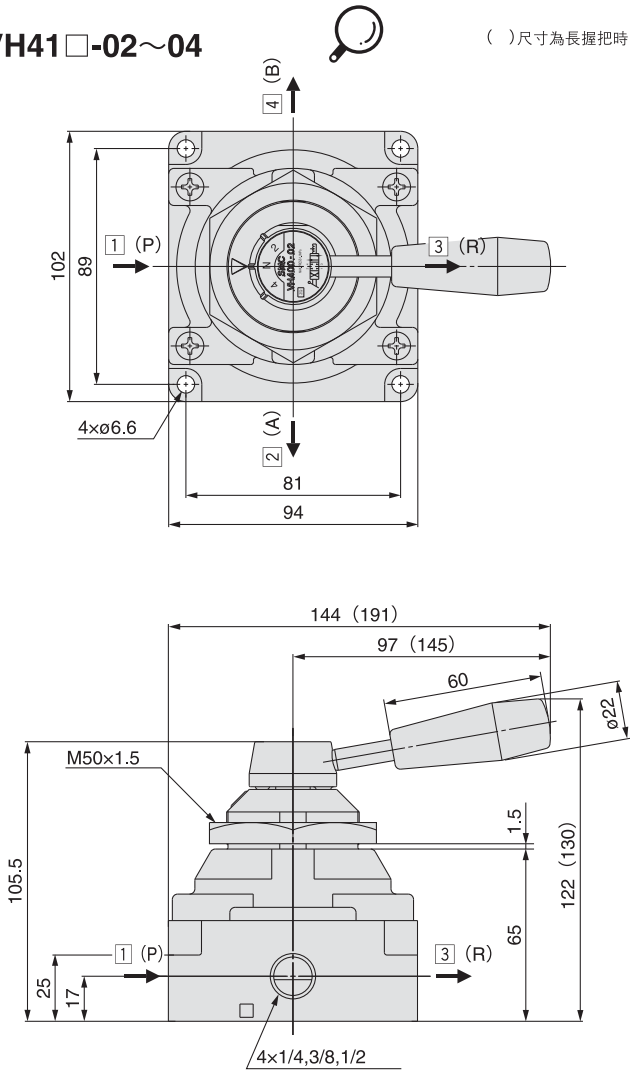
(裏配管)



面板安裝型 / 外型尺寸圖

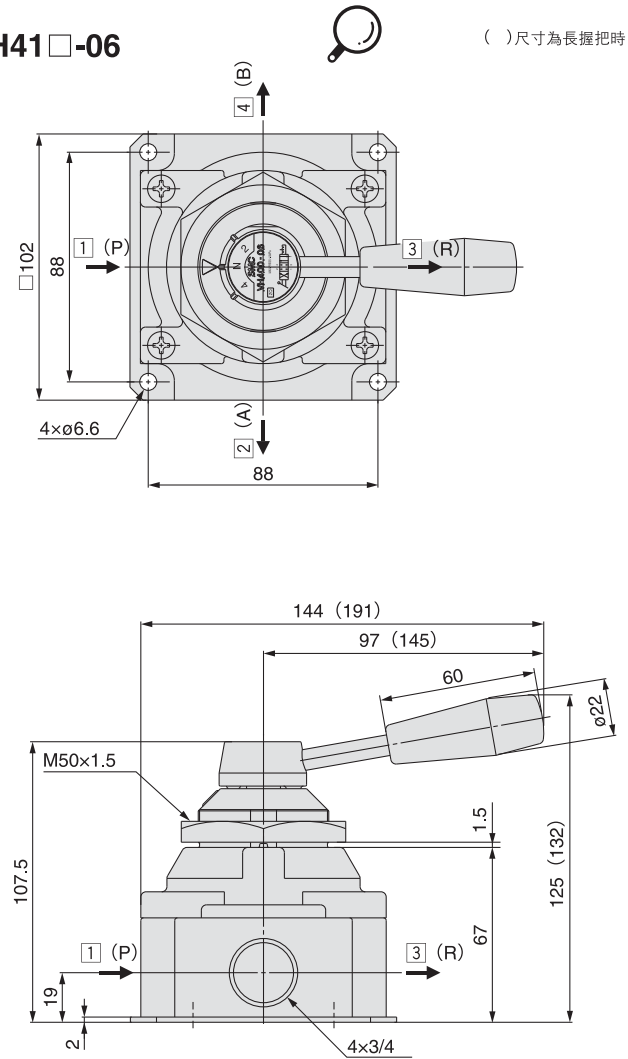
VH41□-02~04

() 尺寸為長握把時



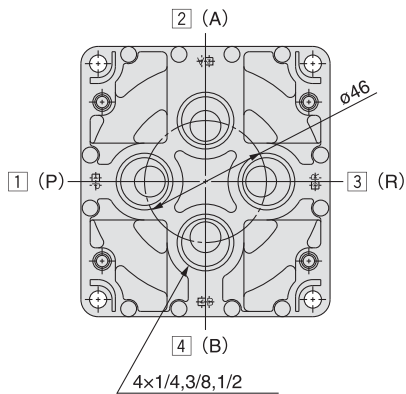
VH41□-06

() 尺寸為長握把時



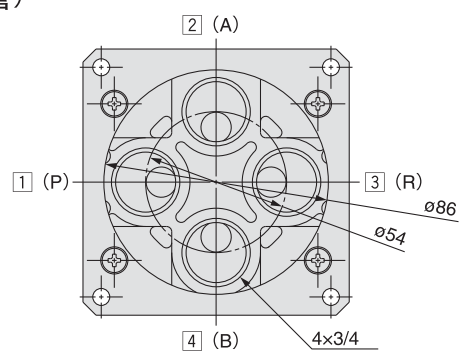
VH43□-02~04

(裏配管)



VH43□-06

(裏配管)





VH Series / 產品個別注意事項

使用前請務必詳讀。

關於安全上的注意，3·4·5通口電磁閥／共通注意事項，請與本公司確認。

設計上的注意

⚠ 警告

- ①不可當作選擇閥、分割閥使用。
含因空氣洩漏造成作動不良。
- ②負壓無法使用。
含因空氣洩漏造成作動不良。
- ③"P"孔以外，不可加壓。
由其他的孔供給時，會有空氣洩漏。

選定

⚠ 警告

- ①關於中間停止
3位置中間封閉型的閥，氣壓缸中間停止時，因空氣壓縮性，要如同油壓般正確且精密的停止是困難的。
另外，閥有空氣洩漏，無法保持停止位置。需要保持停止位置的場合，請選擇防止移動的機器及迴路的設計。

⚠ 注意

- ①關於低溫下使用
-5°C為止可以使用，冷凝水、水分等固化或凍結時，會造成作動不良，請實施防止凍結的對策。
- ②關於操作方法
在各位置的中間位置停止時，會造成誤作動，各位置在切換上，請快速且確實的切換。

配管

⚠ 注意

- ①請確認空氣入口有顯示"1 (P)"孔後配管。
由其他孔供給會造成空氣洩漏。
- ②"1 (P)"孔位置變更(追記號-R)的場合，2(A)·4(B)孔的出口方向及位置相反。

使用環境

⚠ 警告

- ①周圍粉塵多的場合，"3 (R)"孔等請安裝消音器。
"3 (R)"孔粉塵侵入會造成空氣洩漏。