

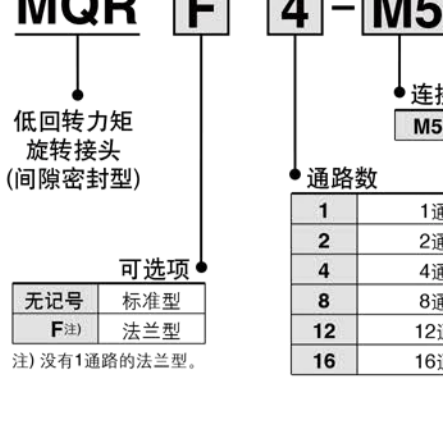
低回转力矩旋转接头 MQR 系列

RoHS

间隙密封型

1通路、2通路、4通路、8通路、12通路、16通路

型号表示方法



可选项/安装支架

通路数	法兰型号
2通路	MQR2-F
4通路	MQR4-F
8通路	MQR8-F
12通路	MQR12-F
16通路	MQR16-F



规格

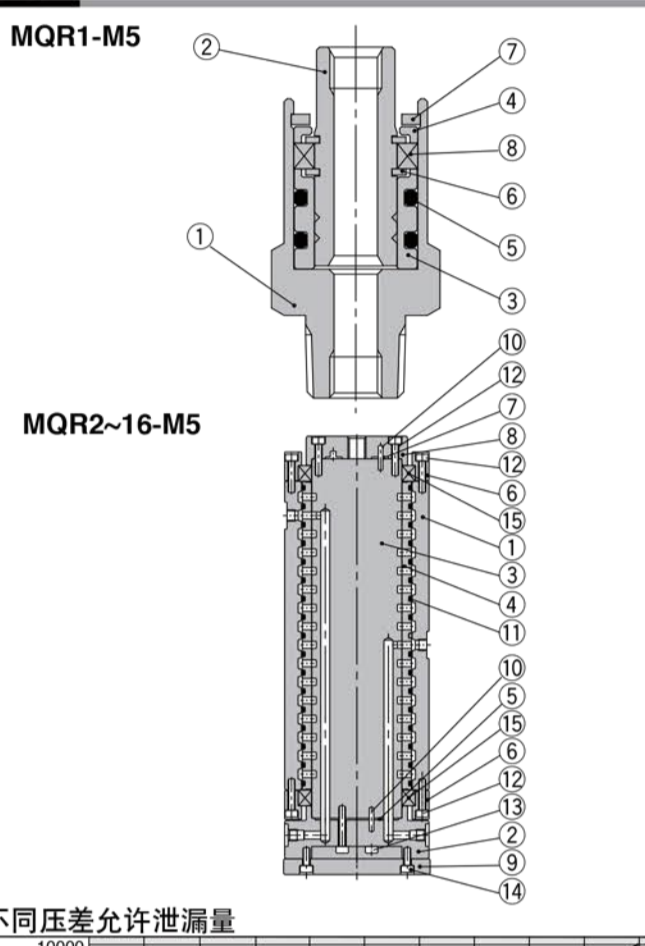
型号	MQR1-M5	MQR2-M5	MQR4-M5	MQR8-M5	MQR12-M5	MQR16-M5
通路数(接口数)	1通路	2通路	4通路	8通路	12通路	16通路
使用流体	空气·惰性气体					
密封结构	间隙密封					
导向结构	轴承支撑			两端轴承支撑		
连接口径	外螺纹 R1/8 内螺纹 M5 × 0.8	M5 × 0.8				
流量特性	0.50(dm³/(s·bar))					
	C	0.40				
	b	0.17				
	Cv	不要				
给油	不要					
最低使用压力	-100kPa					
最高使用压力	1.0MPa					
环境温度及使用流体温度 ^{注1)}	-10~80°C					
允许回转力矩 ^{注2)}	0.003N·m以下	0.03N·m以下	0.05N·m以下	0.10N·m以下	0.20N·m以下	0.50N·m以下
允许转速	3000min ⁻¹ (r.p.m.)以下 ^{注3)}	2000min ⁻¹ (r.p.m.)以下	1500min ⁻¹ (r.p.m.)以下	900min ⁻¹ (r.p.m.)以下	600min ⁻¹ (r.p.m.)以下	200min ⁻¹ (r.p.m.)以下
允许径向负载 (联轴节允许轴反力) ^{注4)}	1N以下	15N以下	30N以下	40N以下	50N以下	
允许轴向负载	50N以下					
质量	0.025kg	0.16kg	0.39kg	0.76kg	1.26kg	2.80kg

注1) 温度80°包括回转时的温度上升值。
 注2) 回转力矩不会随供给压力或放置(允许回转力矩内)改变, 但会随转速变化。(参见P.400)
 注3) 如果用在600min⁻¹(r.p.m.)的速度上, 确保向接头拧紧的方向旋转。
 注4) 推荐使用橡胶·树脂联轴节, 因为它们对偏心、冲击和振动有优良的吸收能力。

SOLH

MQR 系列

结构图



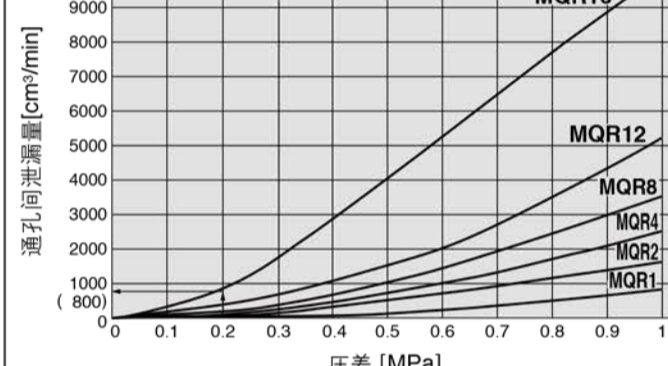
构成零件/(MQR1-M5, 1通路)

序号	名称	材质	备注
1	本体	不锈钢	
2	滑柱	特殊不锈钢	
3	滑套	特殊不锈钢	
4	隔板	铝合金	
5	O形密封圈	H-NBR	
6	弹性挡圈	碳钢	
7	弹性挡圈	碳钢	
8	径向轴承		

构成零件/(MQR2~16-M5, 2~16通路)

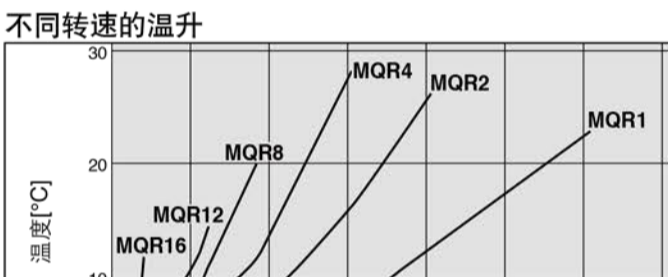
序号	名称	材质	备注
1	本体	铝合金	
2	连接板	铝合金	
3	滑柱	特殊不锈钢	
4	滑套	特殊不锈钢	
5	垫圈	H-NBR	
6	轴承保持座	不锈钢	仅16通路有
7	垫圈	H-NBR	仅16通路有
8	盖板	铝合金	仅16通路有
9	法兰	铝合金	
10	弹簧销	碳钢	2通路除外
11	O形密封圈	H-NBR	
12	螺钉	碳钢	仅16通路有
13	螺钉	碳钢	
14	螺钉	碳钢	
15	径向轴承	-	

不同压差允许泄漏量



注) 为参考值, 不是保证值。

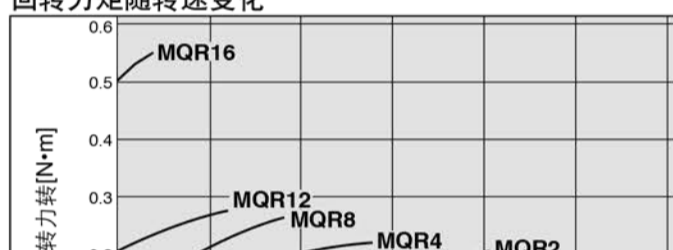
不同转速的温升



注) 是无加压时的值。温升随空气供给而下降。

注) 为参考值, 不是保证值。

回转力矩随转速变化



注) 为参考值, 不是保证值。

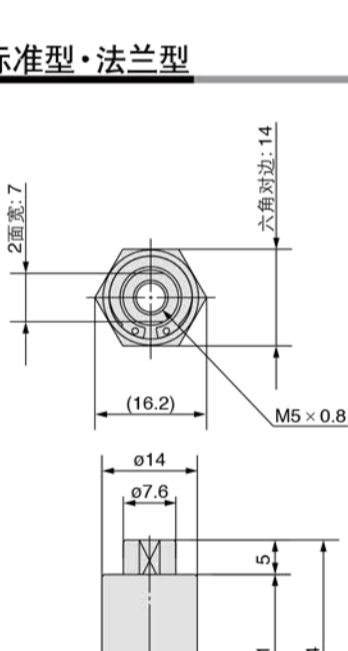
SOLH

低回转力矩间隙密封型 MQR 系列

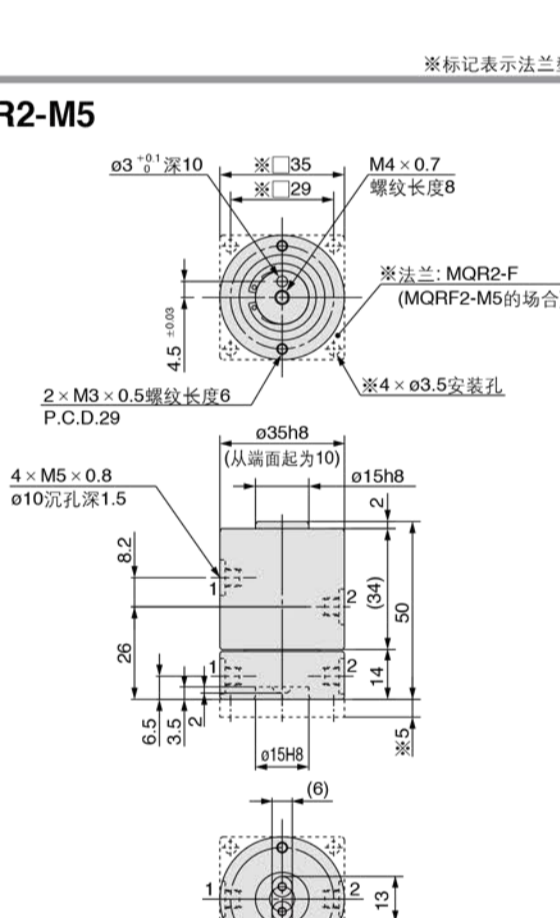
外形尺寸图/标准型·法兰型

※标记表示法兰型的尺寸

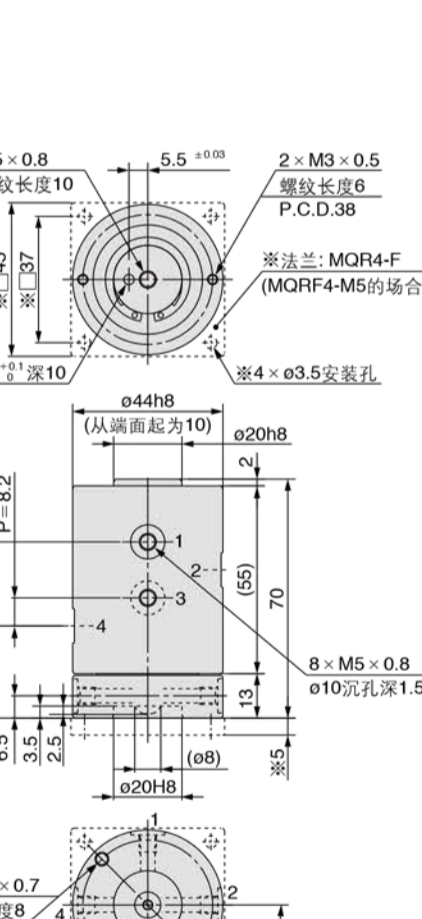
MQR1-M5



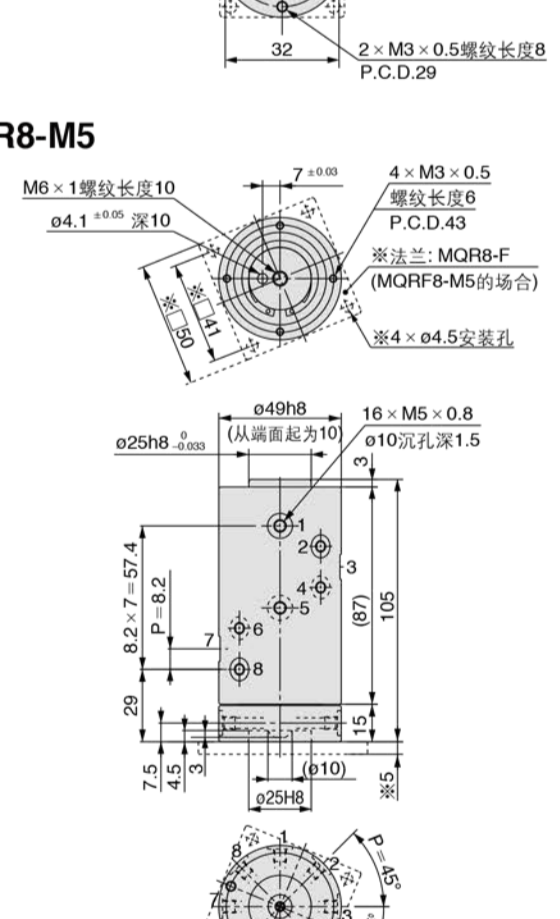
MQR2-M5



MQR4-M5



MQR8-M5



MQR 系列

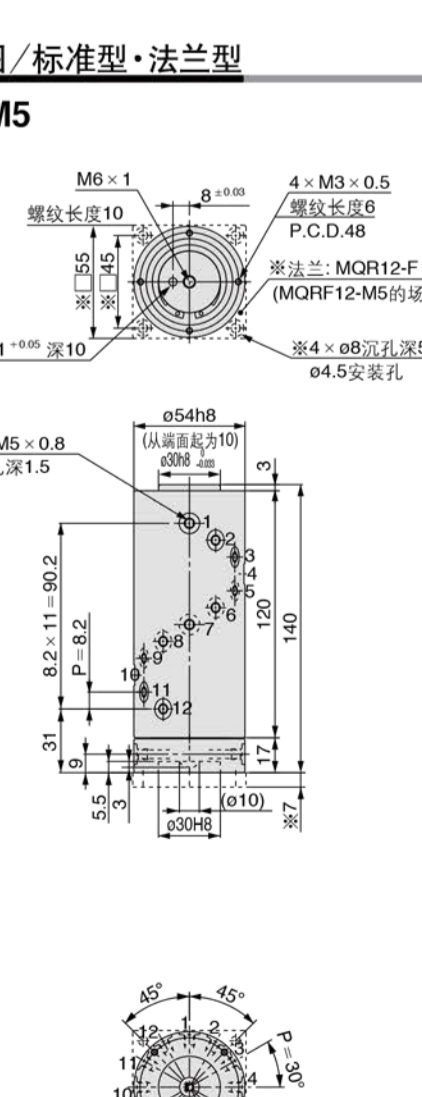
SOLH

MQR 系列

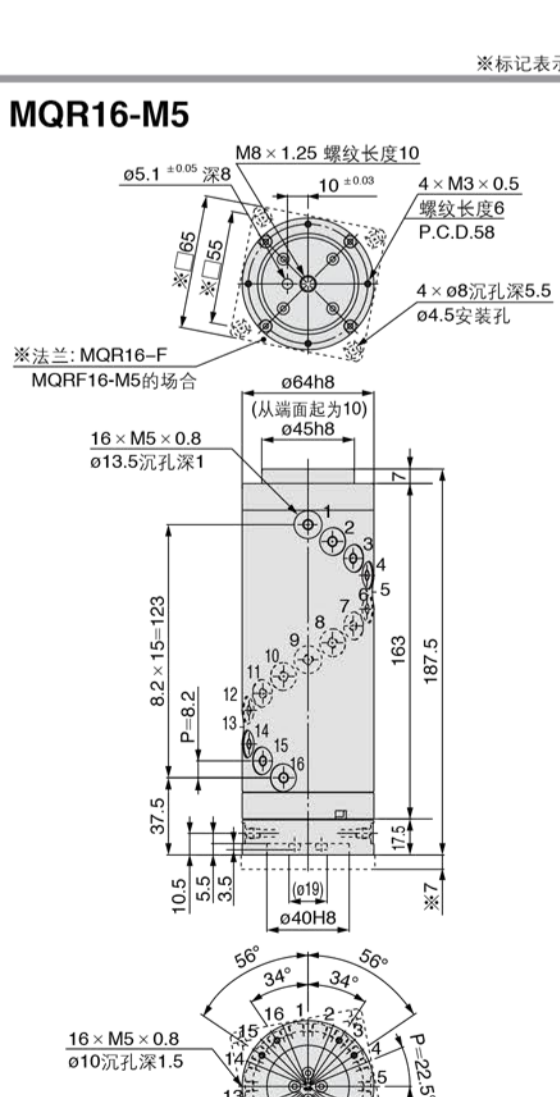
外形尺寸图/标准型·法兰型

※标记表示法兰型的尺寸

MQR12-M5

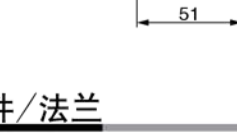


MQR16-M5



附属零件/法兰

MQR2-F



MQR4-F



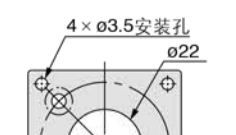
MQR8-F



MQR12-F



MQR16-F



SOLH

KQ2
KQB2
KS
KX
KM
KF
M
H/DL
L/L
KC
KK
KK130
DM
KDM
KB
KR
KA
KQG2
KG
KFG2
MS
KKA
KP
LQ
MQR
T

KQ2
KQB2
KS
KX
KM
KF
M
H/DL
L/L
KC
KK
KK130
DM
KDM
KB
KR
KA
KQG2
KG
KFG2
MS
KKA
KP
LQ
MQR
T