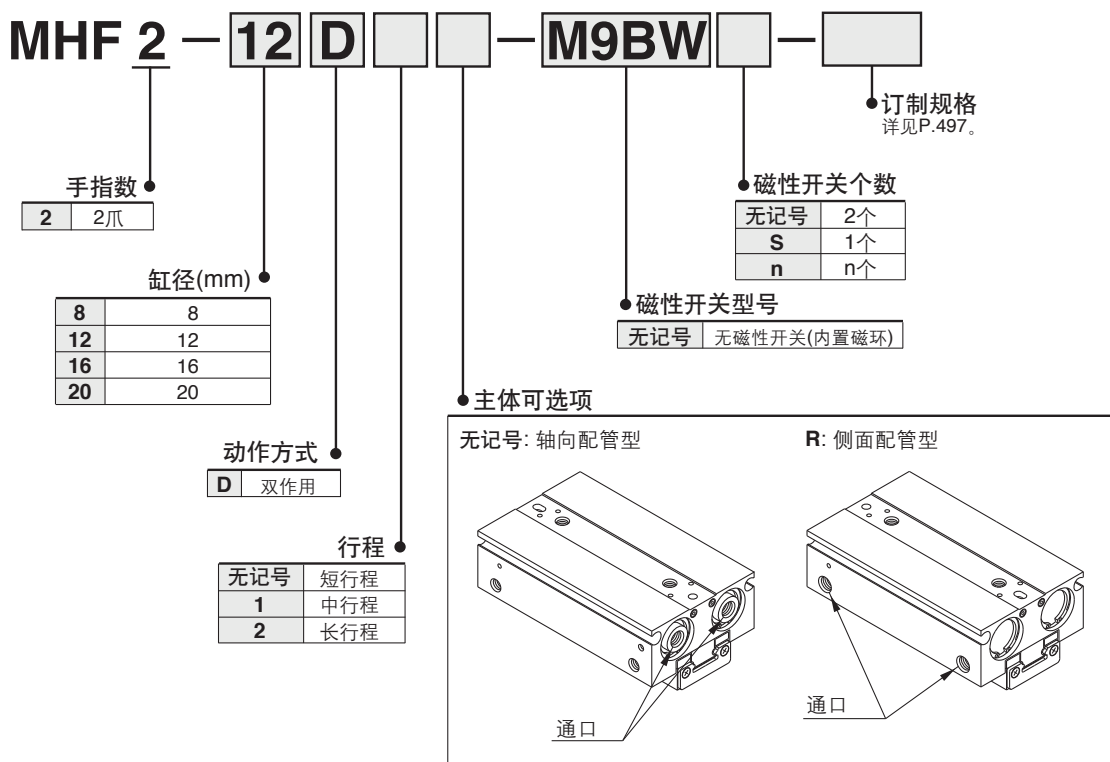


薄型气爪 MHF2 系列



型号表示方法



适合磁性开关 / 磁性开关单体的详细规格参见P.807~856。

种类	特殊功能	导线引出方式	指示灯	配线(输出)	负载电压		磁性开关型号		导线长度(m)**				导线前置插头	适合负载			
					DC	AC	纵向引出	横向引出	0.5 (无记号)	1 (M)	3 (L)	5 (Z)		继电器	PLC		
无触点磁性开关	—	直接出线式	有	3线(NPN)	24V	5V,12V	—	M9NV	M9N	●	●	●	○	○	IC回路	继电器、PLC	
				3线(PNP)				M9PV	M9P	●	●	●	○				
				2线	M9BV	M9B	●	●	●	○	○	—					
				3线(NPN)	M9NWV	M9NW	●	●	●	○	○	IC回路					
				3线(PNP)	M9PWV	M9PW	●	●	●	○	○	—					
				2线	M9B WV	M9B W	●	●	●	○	○	—					
	耐水性强 (2色显示)	直接出线式	有	3线(NPN)	24V	5V,12V	—	M9NAV	M9NA	○	○	●	○	○	○		IC回路
				3线(PNP)				M9PAV	M9PA	○	○	●	○	○			
				2线	M9BAV	M9BA	○	○	●	○	○	—					

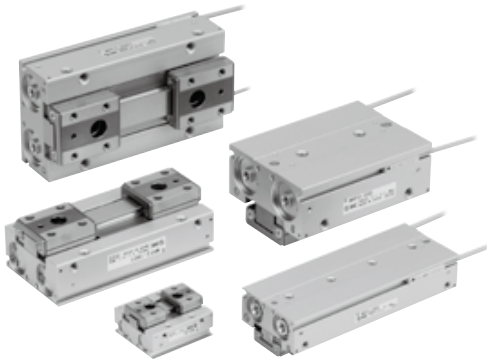
※※上记型号的产品上也可安装耐水性强型的磁性开关，但并不保证产品的耐水性能。

※导线长度记号 0.5m………无记号 (例) M9NW ※带"○"的磁性开关按订货生产。

1m……… M (例) M9NWM
3m……… L (例) M9NWL
5m……… Z (例) M9NWZ

注) 使用2色显示型的场合，为了能检测出气爪的确切位置，请设定在红色灯亮处。

规格

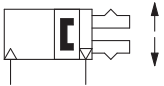


使用流体		空气
使用压力		$\phi 8$: 0.15~0.7MPa $\phi 12\sim 20$: 0.1~0.7MPa
环境温度及使用流体温度		-10~60°C(但未冻结)
重复精度		注1) $\pm 0.05\text{mm}$
最高使用频率	短行程	120c.p.m.
	中行程	120c.p.m.
	长行程	60c.p.m.
给油		不给油
动作方式		双作用
注2) 磁性开关(可选件)		无触点磁性开关(3线、2线)

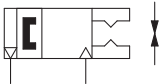
注1) 是指上没有作用偏负载状态的值。
 手指上作用偏负载的场合, 受齿条齿隙的影响, 最大值为 $\pm 0.15\text{mm}$ 。
 注2) 磁性开关详细规格参见P.807~856。

图形符号

双作用·内径夹持



双作用·外径夹持



订制规格
(详见P.727~759。)

表示记号	规格 / 内容
-X4	耐热规格(100°C)
-X5	密封件类氟橡胶
-X50	无磁环
-X53	密封件类EPDM / 氟润滑脂
-X63	氟润滑脂
-X79	食品机械用润滑脂 / 氟润滑脂
-X79A	食品机械用润滑脂
-X81A	手指防锈处理
-X81B	手指·导轨及连接件防锈处理
-X83	带手指开闭幅度调整用螺钉

型号

动作方式	型号	缸径 (mm)	注1) 夹持力	开闭行程 (两侧) mm	注2) 质量 g	内容积 (cm ³)	
			1个手指夹持力的有效值 N			手指开侧	手指闭侧
双作用	MHF2-8D	8	19	8	65	0.7	0.6
	MHF2-8D1			16	85	1.1	1.0
	MHF2-8D2			32	120	2.0	1.9
	MHF2-12D	12	48	12	155	1.9	1.6
	MHF2-12D1			24	190	3.3	3.0
	MHF2-12D2			48	275	6.1	5.8
	MHF2-16D	16	90	16	350	4.9	4.1
	MHF2-16D1			32	445	8.2	7.4
	MHF2-16D2			64	650	14.9	14.0
	MHF2-20D	20	141	20	645	8.7	7.3
	MHF2-20D1			40	850	15.1	13.7
	MHF2-20D2			80	1,225	28.0	26.6

注1) 是压力为0.5MPa, 夹持点L=20mm的值。
 注2) 不含磁性开关质量。

MHZ

MHF

MHL

MHR

MHK

MHS

MHC

MHT

-Z

MHY

MHW

-X□

MRHQ

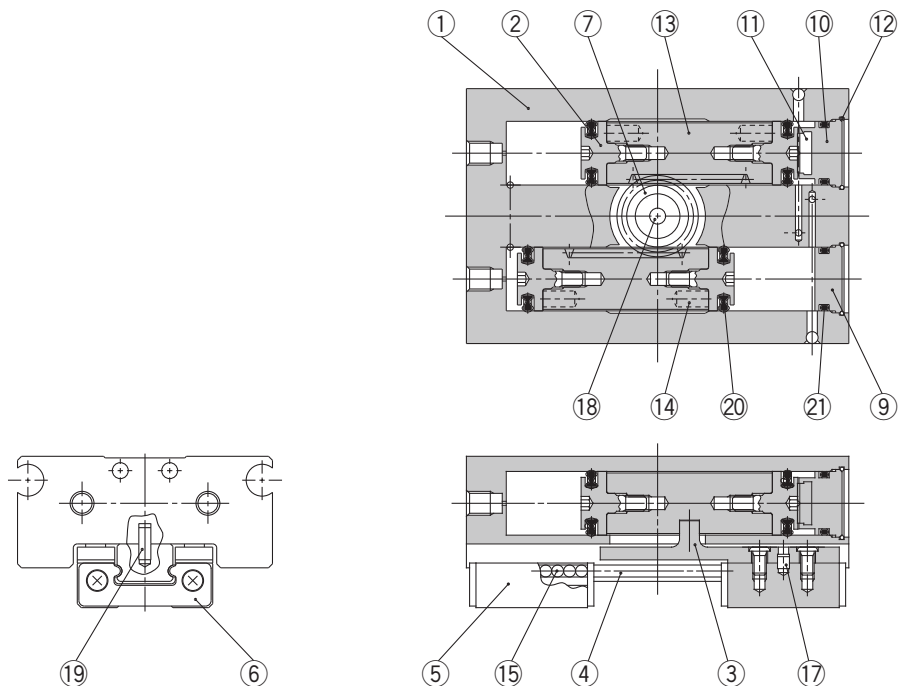
MA

D-□

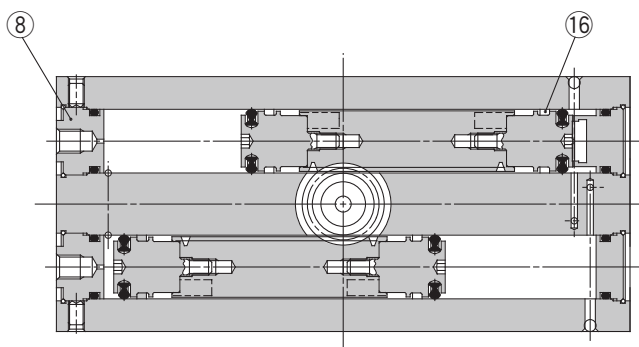
MHF2 系列

结构图

MHF2-8D, MHF2-8D1



MHF2-8D2



组成零部件

序号	名称	材质	备注
1	主体	铝合金	硬质阳极化处理
2	活塞	不锈钢	
3	连接件	不锈钢	热处理
4	导轨	不锈钢	热处理
5	手指	不锈钢	热处理
6	止动块	不锈钢	
7	齿轮	碳钢	氮化
8	端盖A	铝合金	白色阳极化处理
9	端盖B	铝合金	白色阳极化处理
10	端盖C	铝合金	白色阳极化处理

组成零部件

序号	名称	材质	备注
11	缓冲垫	聚氨酯橡胶	
12	夹钳	不锈钢丝	
13	齿条	不锈钢	氮化
14	磁环	-	镀镍
15	钢球	高碳铬轴承钢	
16	耐磨环	合成树脂	
17	圆筒滚子	高碳铬轴承钢	
18	针状滚子	高碳铬轴承钢	
19	平行销	不锈钢	
20	活塞密封圈	NBR	
21	静密封圈	NBR	

可更换零部件

名称	配置型号			内容
	MHF2-8D	MHF2-8D1	MHF2-8D2	
密封组件	MHF8-PS	MHF8-PS	MHF8-PS-2	12、20、21
手指组件	MHF-A0802	MHF-A0802-1	MHF-A0802-2	3、4、5、6、15、17、19、安装用螺钉

可更换零部件/润滑脂包型号
 导轨部: GR-S-010(10g)
 气缸部: GR-L-005(5g)

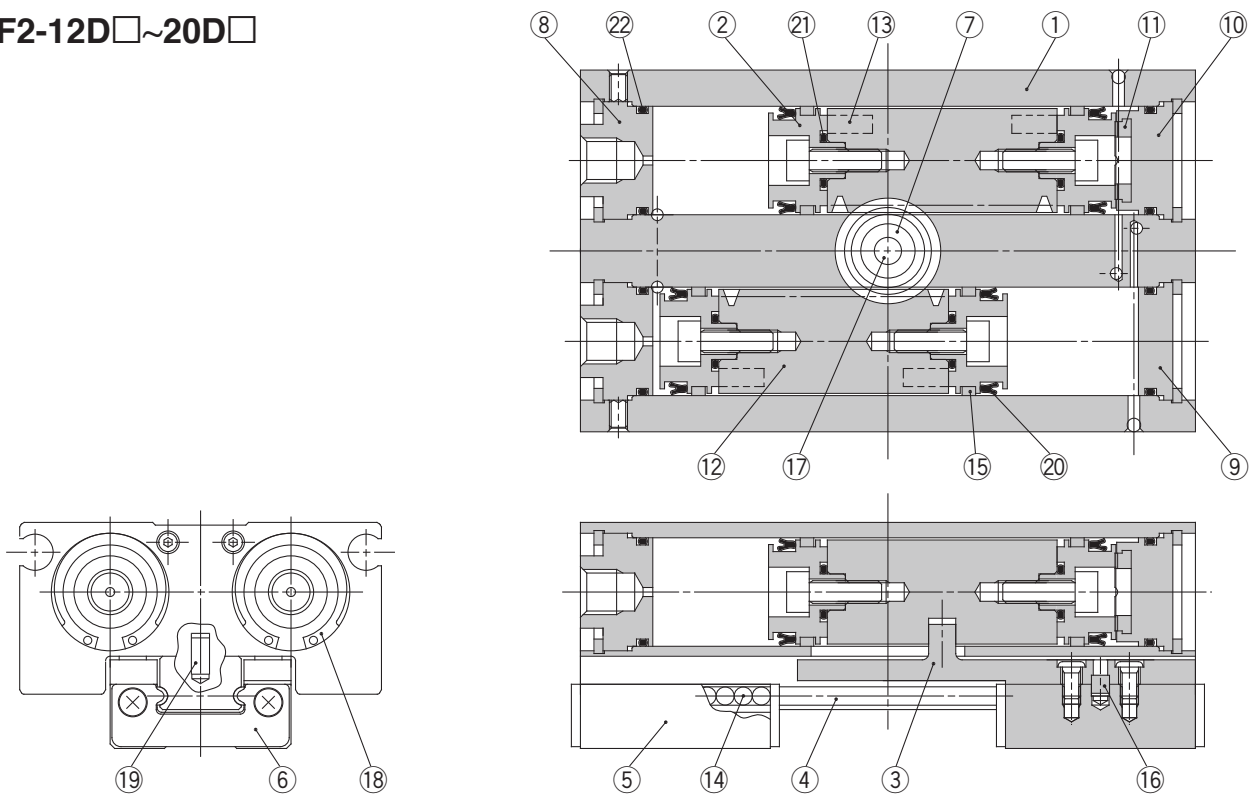
主体通孔安装专用螺钉

配置型号	使用个数	
	MHF2-8D	2个/台
	MHF2-8D1	2个/台
MHF-B08	MHF2-8D2	4个/台

※主体通孔安装专用螺钉附在产品上, 上記型号订货为1个以上。

结构图

MHF2-12D□~20D□



组成零部件

序号	名称	材质	备注
1	主体	铝合金	硬质阳极化处理
2	活塞	铝合金	白色阳极化处理
3	连接件	不锈钢	热处理
4	导轨	不锈钢	热处理
5	手指	不锈钢	热处理
6	止动块	不锈钢	
7	齿轮	碳钢	氮化
8	端盖A	铝合金	白色阳极化处理
9	端盖B	铝合金	白色阳极化处理
10	端盖C	铝合金	白色阳极化处理
11	缓冲垫	聚氨酯橡胶	
12	齿条	不锈钢	氮化

组成零部件

序号	名称	材质	备注
13	磁环	-	镀镍
14	钢球	高碳铬轴承钢	
15	耐磨环	合成树脂	
16	ø12 : 圆筒滚子	高碳铬轴承钢	
	ø16~20 : 平行销	不锈钢	
17	针状滚子	高碳铬轴承钢	
18	ø12 : 圆R形弹性挡圈	碳钢	磷酸盐涂层
	ø16~20 : C形弹性挡圈		
19	平行销	不锈钢	
20	活塞密封圈	NBR	
21	静密封圈	NBR	
22	静密封圈	NBR	

可更换零部件

名称	配置型号			内容
	MHF2-12D	MHF2-12D1	MHF2-12D2	
密封组件	MHF12-PS	MHF12-PS	MHF12-PS	20, 21, 22
手指组件	MHF-A1202	MHF-A1202-1	MHF-A1202-2	3, 4, 5, 6, 14, 16, 19, 安装用螺钉

名称	配置型号			内容
	MHF2-16D	MHF2-16D1	MHF2-16D2	
密封组件	MHF16-PS	MHF16-PS	MHF16-PS	20, 21, 22
手指组件	MHF-A1602	MHF-A1602-1	MHF-A1602-2	3, 4, 5, 6, 14, 16, 19, 安装用螺钉

名称	配置型号			内容
	MHF2-20D	MHF2-20D1	MHF2-20D2	
密封组件	MHF20-PS	MHF20-PS	MHF20-PS	20, 21, 22
手指组件	MHF-A2002	MHF-A2002-1	MHF-A2002-2	3, 4, 5, 6, 14, 16, 19, 安装用螺钉

主体通孔安装专用螺钉

配置型号	使用个数	
	MHF2-12D	使用个数
MHF-B12	MHF2-12D	2个 / 台
	MHF2-12D1	2个 / 台
	MHF2-12D2	4个 / 台

※主体通孔安装专用螺钉附在产品上, 上記型号订货为1个以上。
 ※MHF2-16D□·MHF2-20D□进行主体通孔安装の場合, 使用市售的内六角螺钉。

可更换零部件/润滑脂包型号

MHF2-□□D, D1(ø12,16,20)	GR-S-010(10g)(导轨部)
MHF2-□□D2(ø12)	GR-L-005(5g)(气缸部)
MHF2-□□D2(ø16,20)	GR-S-010(10g)(导轨部)
	GR-L-010(10g)(气缸部)

MHZ

MHF

MHL

MHR

MHK

MHS

MHC

MHT

-Z

MHY

MHW

-X□

MRHQ

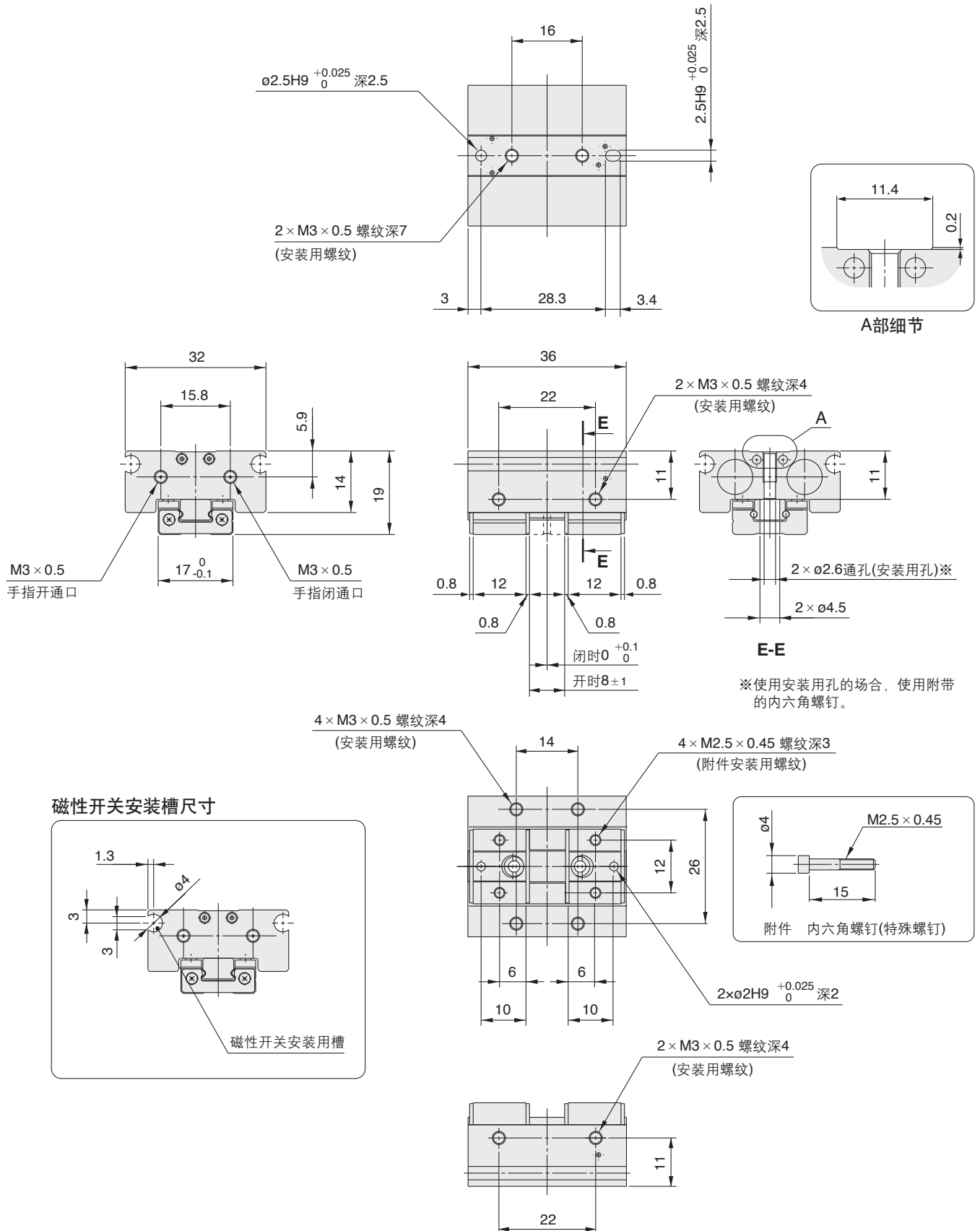
MA

D-□

MHF2 系列

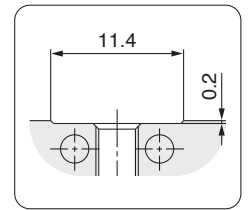
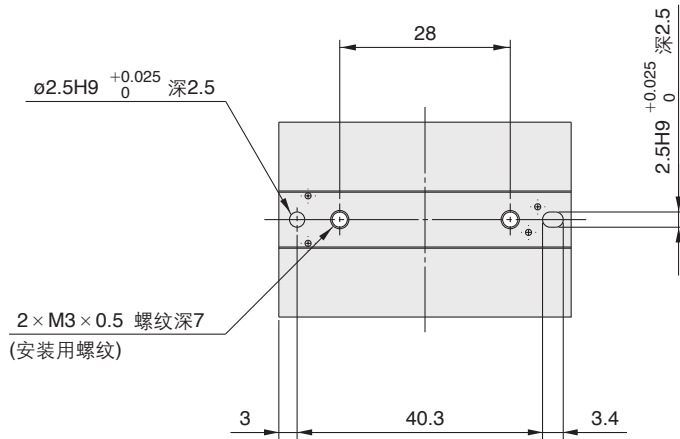
外形尺寸图

MHF2-8D

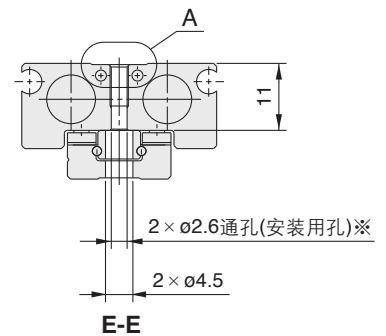
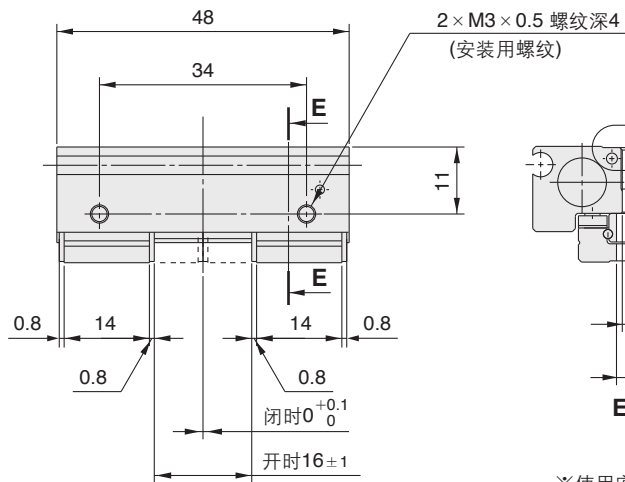
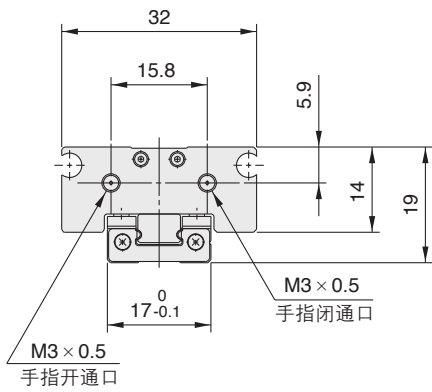


外形尺寸图

MHF2-8D1

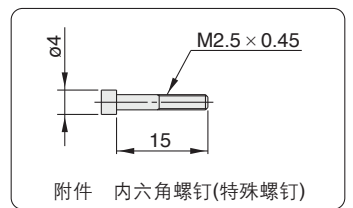
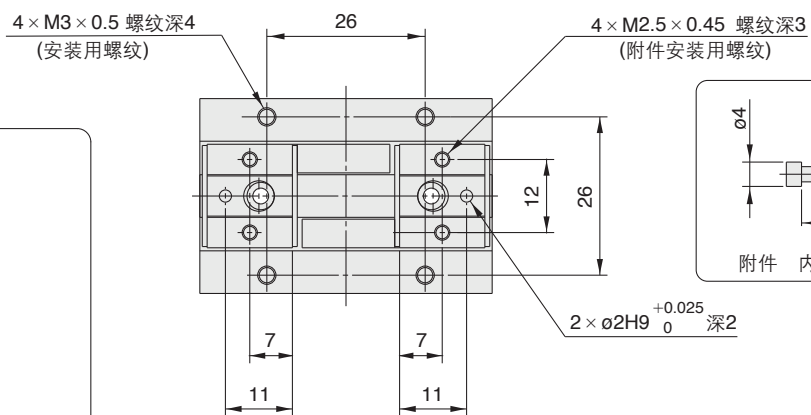
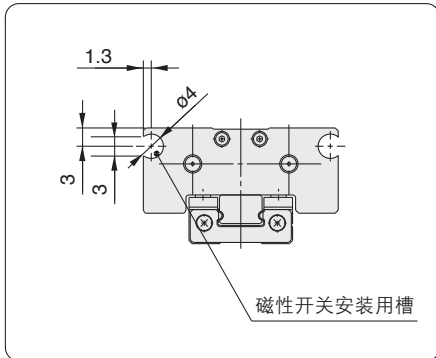


A部细节

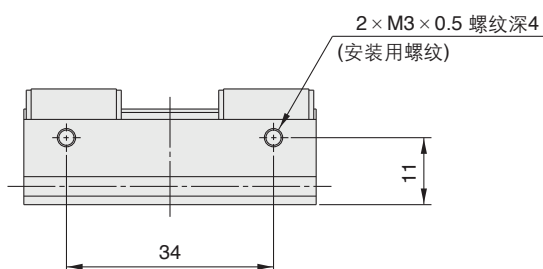


※使用安装用孔の場合，使用附带的内六角螺钉。

磁性开关安装槽尺寸



附件 内六角螺钉(特殊螺钉)



MHZ

MHF

MHL

MHR

MHK

MHS

MHC

MHT

-Z

MHY

MHW

-X □

MRHQ

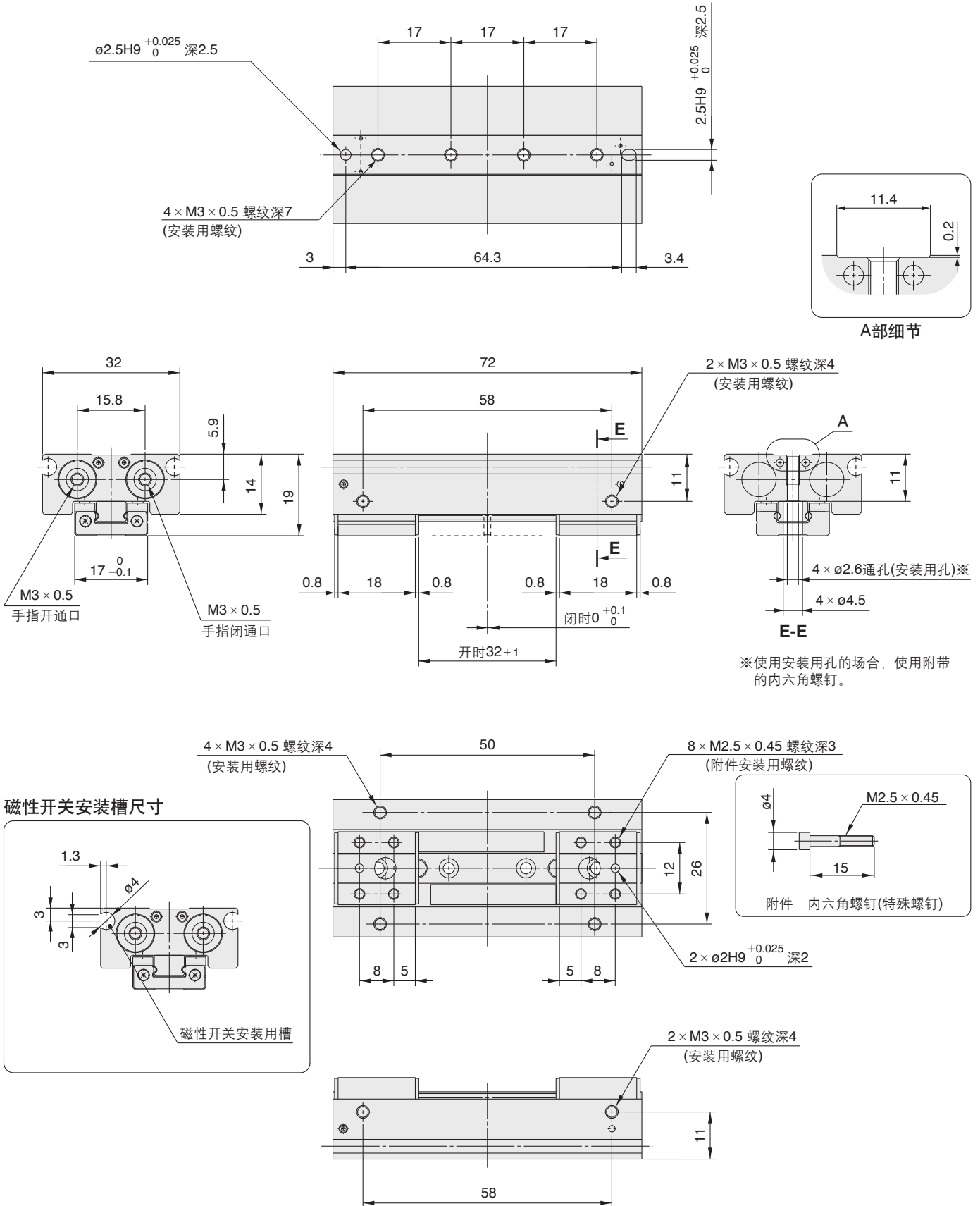
MA

D-□

MHF2 系列

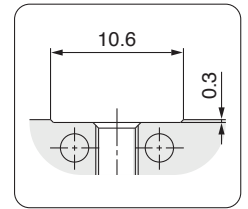
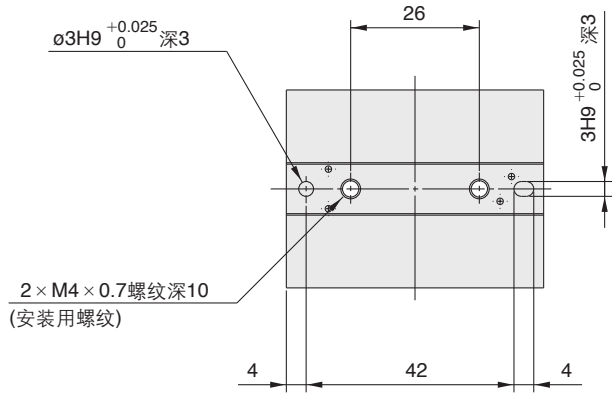
外形尺寸图

MHF2-8D2

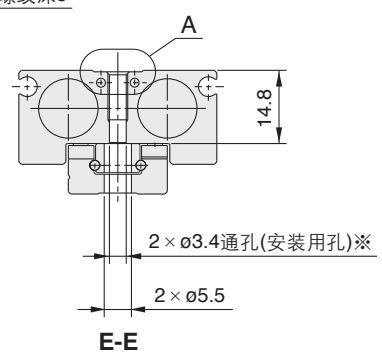
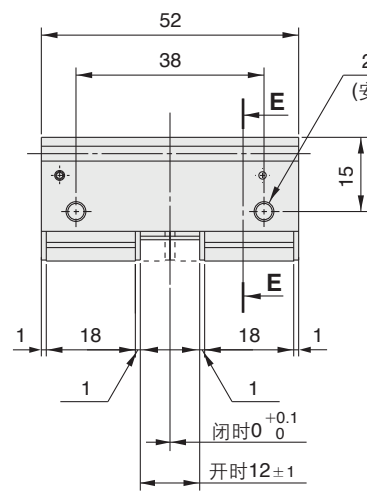
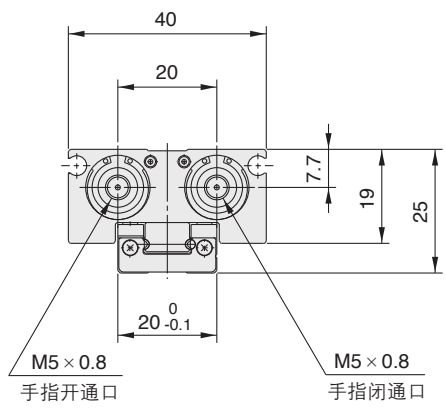


外形尺寸图

MHF2-12D

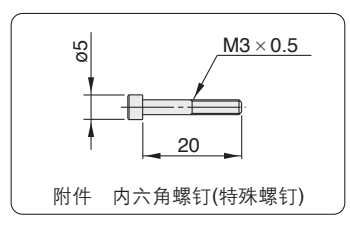
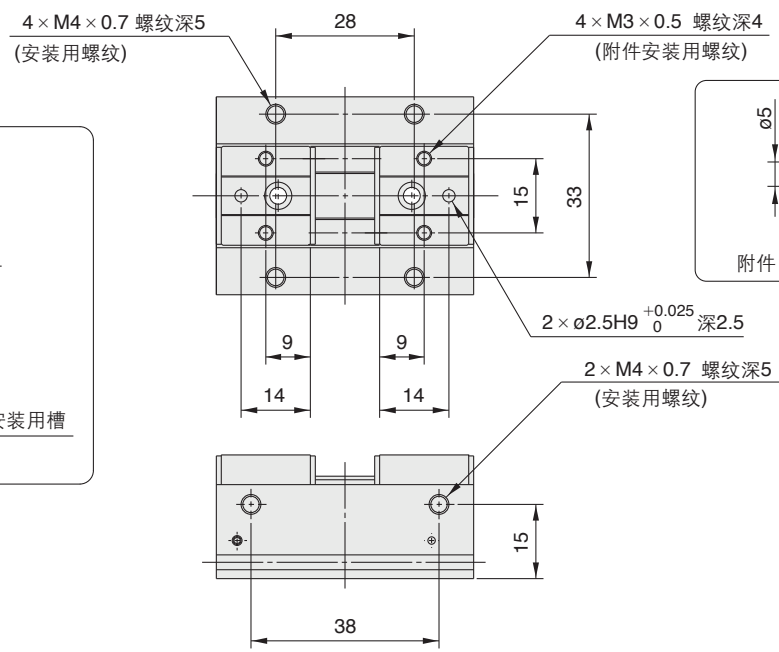
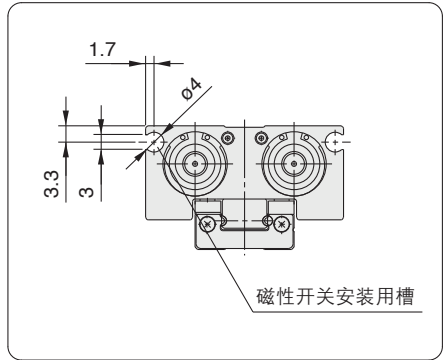


A部细节



※使用安装用孔の場合，使用附带的内六角螺钉。

磁性开关安装槽尺寸



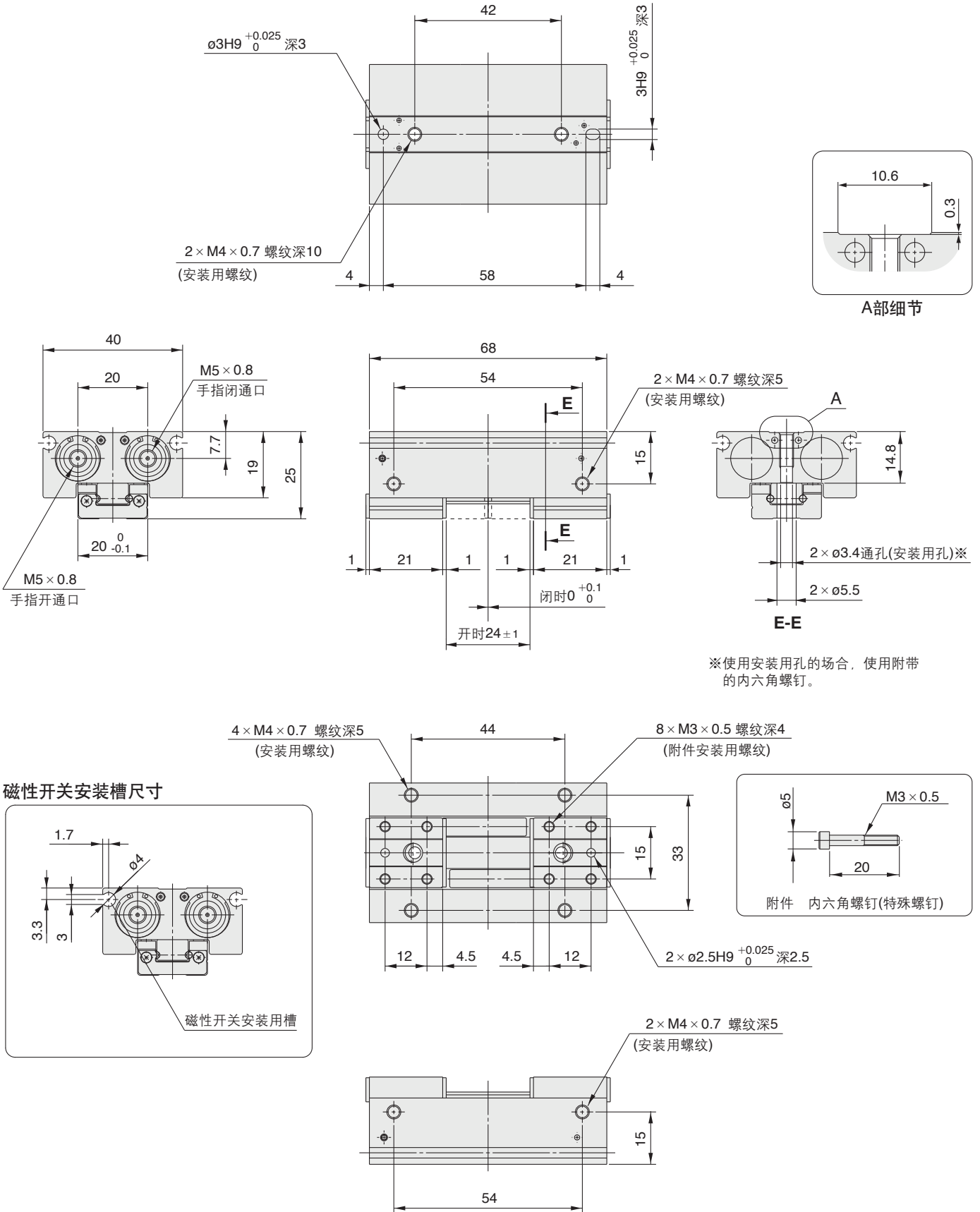
附件 内六角螺钉(特殊螺钉)

- MHZ
- MHF
- MHL
- MHR
- MHK
- MHS
- MHC
- MHT-Z
- MHY
- MHW
- X□
- MRHQ
- MA
- D-□

MHF2 系列

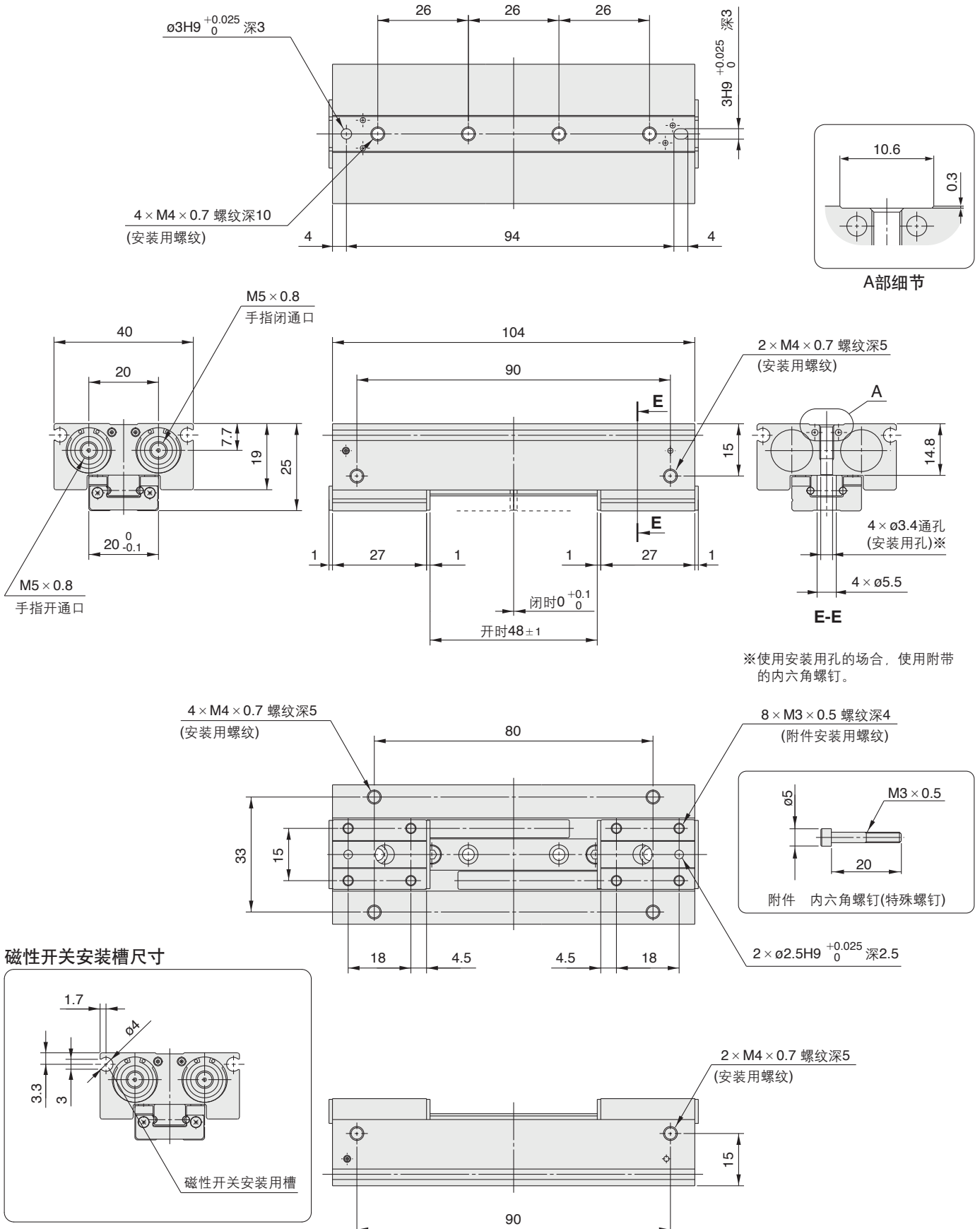
外形尺寸图

MHF2-12D1



外形尺寸图

MHF2-12D2



MHZ

MHF

MHL

MHR

MHK

MHS

MHC

MHT

-Z

MHY

MHW

-X □

MRHQ

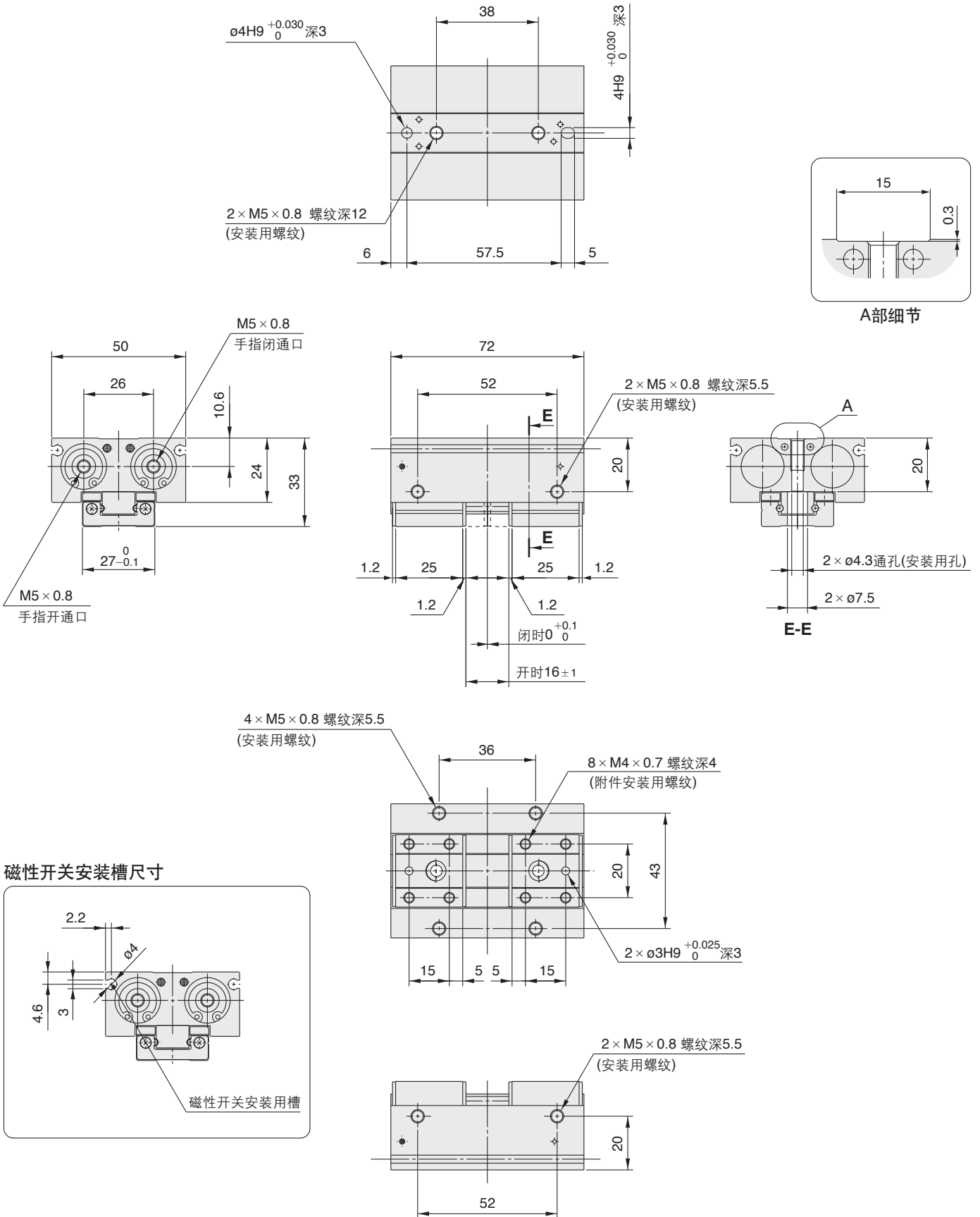
MA

D-□

MHF2 系列

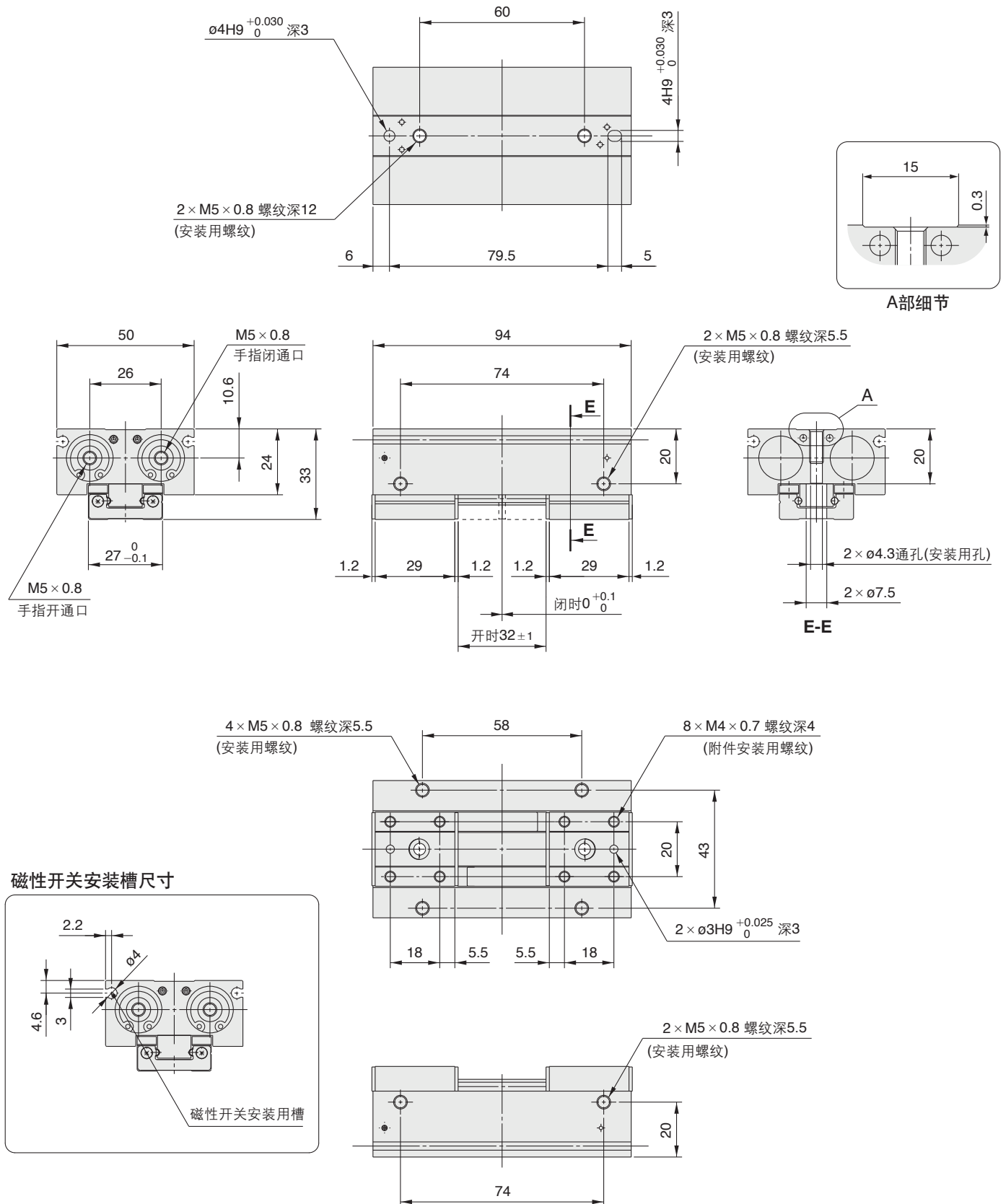
外形尺寸图

MHF2-16D



外形尺寸图

MHF2-16D1



MHZ

MHF

MHL

MHR

MHK

MHS

MHC

MHT

-Z

MHY

MHW

-X□

MRHQ

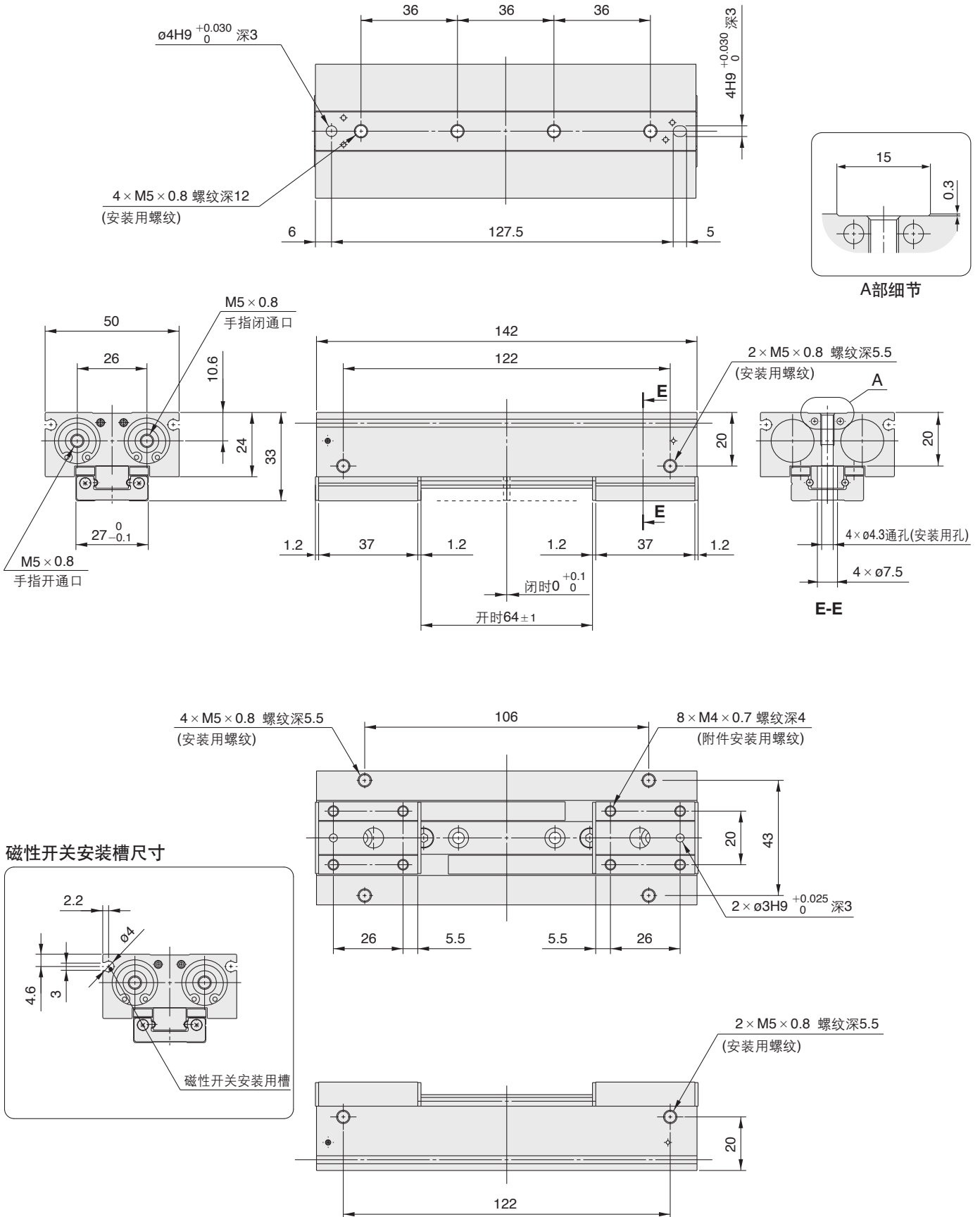
MA

D-□

MHF2 系列

外形尺寸图

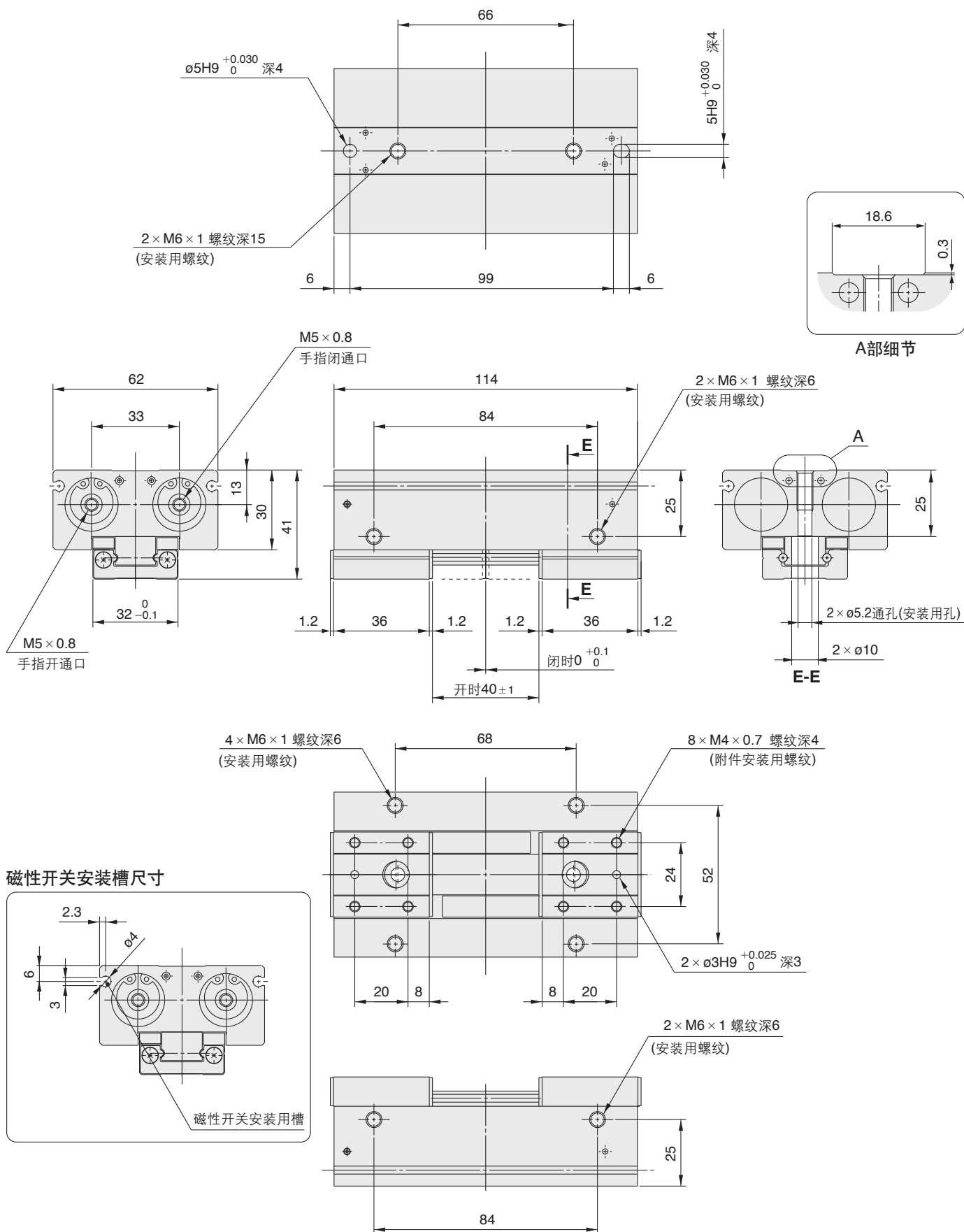
MHF2-16D2



MHF2 系列

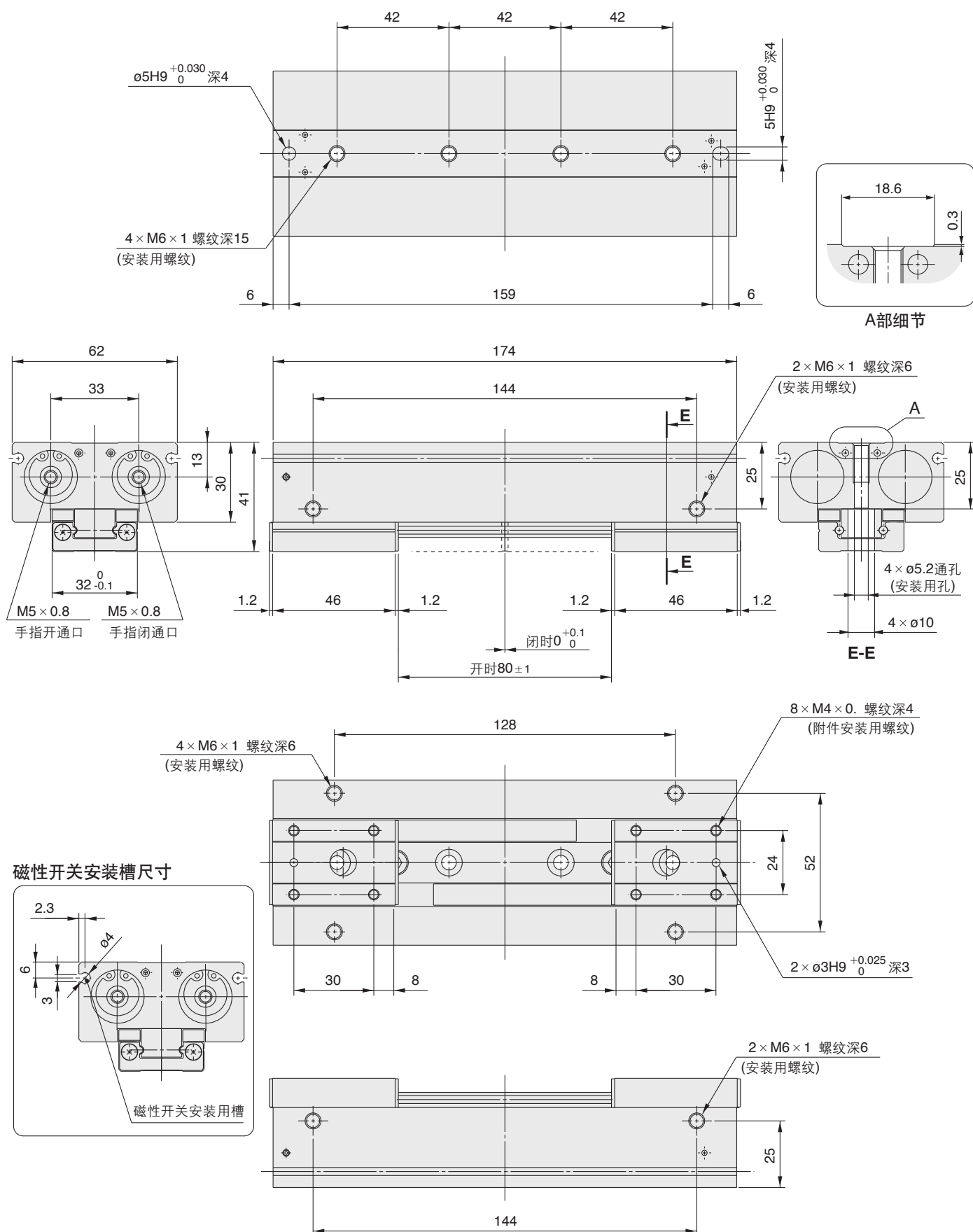
外形尺寸图

MHF2-20D1



外形尺寸图

MHF2-20D2

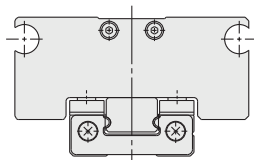


- MHZ
- MHF
- MHL
- MHR
- MHK
- MHS
- MHC
- MHT-Z
- MHY
- MHW
- X□
- MRHQ
- MA
- D-□

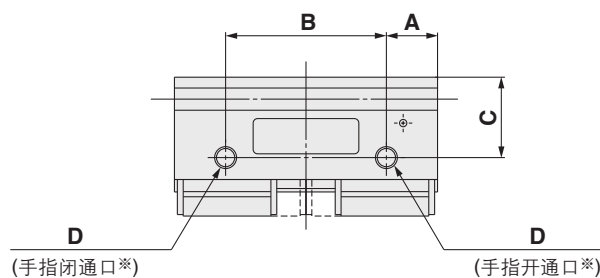
MHF2 系列

主体可选项：侧面配管型

MHF2-8DR
MHF2-8D1R



轴向配管型通口面侧

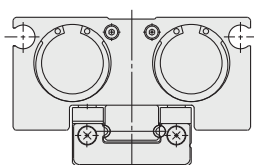


主体可选项尺寸表

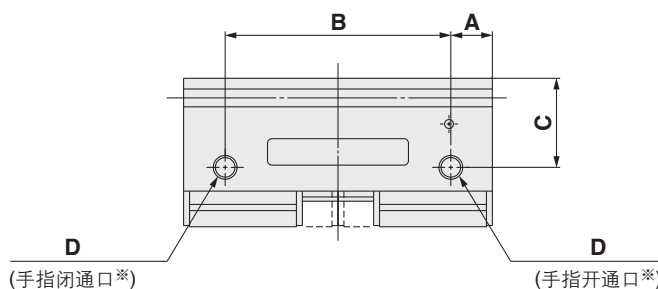
单位: mm

型号	A	B	C	D
MHF2-8DR	5.5	25	11	M3×0.5
MHF2-8D1R		37		

MHF2-8D2R
MHF2-12D□R
MHF2-16D□R
MHF2-20D□R



轴向配管型通口面侧



主体可选项尺寸表

单位: mm

型号	A	B	C	D
MHF2-8D2R	5.5	61	11	M3×0.5
MHF2-12DR	7	38	14.8	M5×0.8
MHF2-12D1R		54		
MHF2-12D2R		90		
MHF2-16DR	9	54	19	M5×0.8
MHF2-16D1R		76		
MHF2-16D2R		124		
MHF2-20DR	10	66	23	M5×0.8
MHF2-20D1R		94		
MHF2-20D2R		154		

※关于上記以外的尺寸，与轴向配管型相同。
详见P.500~511的尺寸表。